



tpled



LED WORK LIGHT

PLS 04/22 catalogo
PLS 04/22 catalogue



TECNOPIU®

Safety is a way of life

SINCE 1994

TECNOPIÙ *l'azienda / the company*



“Ciò che distingue un buon progetto da un’innovazione è la passione di chi lavora ogni giorno con l’idea di migliorare quello che i più reputano non migliorabile”.

Dal 1994 Tecno Più progetta e realizza soluzioni all’avanguardia per la sicurezza sul lavoro, con componenti e materie prime di alta qualità. Oggi come allora, l’idea fondamentale è quella di creare protezioni e prodotti che possano garantire elevati standard di sicurezza, mantenendo l’efficienza di produzione all’interno del ciclo produttivo o sulle macchine operatrici.

TECNO PIÙ BRAND VALUES

Esperienza, innovazione, competenza, sono solo alcuni dei valori racchiusi nel nostro brand con i quali cerchiamo di soddisfare le più varie esigenze di mercato. La cura per i dettagli, l’ottimizzazione dei tempi di produzione e il miglioramento della sicurezza sono gli ingredienti principali che fanno della nostra visione una realtà: “safety is not a target, it’s a way of life”.

Tecno Più non si limita a progettare, realizzare e distribuire prodotti, ma si impegna a perseguire un’idea di produzione basata sulla sicurezza e il miglioramento delle condizioni di lavoro, come “scelta di vita” sia dell’imprenditore, che ha il dovere morale di salvaguardare la salute dei suoi dipendenti, ma anche dei lavoratori, che hanno il diritto ed il dovere di tornare ogni sera dalle proprie famiglie, senza aver corso nessun pericolo per la loro incolumità.

RICERCA E SVILUPPO

La capacità di innovazione e le soluzioni tecniche d’avanguardia che contraddistinguono i prodotti Tecno Più, derivano dal costante impegno del reparto di progettazione, dalla ricerca di componenti e materiali, nonché dalla collaborazione con fornitori qualificati.

UN MIX DI QUALITÀ E PASSIONE

La qualità del prodotto si misura con la soddisfazione delle aspettative e delle necessità del cliente e si ottiene con progetti concreti, scelta dei materiali e processi produttivi ottimali. Secondo la filosofia di Tecno Più ogni prodotto, a partire dall’idea, deve essere il risultato di una perfetta analisi dei bisogni reali del cliente e degli intermediari (progettisti, installatori e manutentori) nonché degli utilizzatori finali. Questo obiettivo si raggiunge con il lavoro di gruppo e con lo spirito di team affiatato che si respira in ogni reparto di Tecno Più.

TECNO PIÙ NEL MONDO

Inizialmente nata come azienda mirata al mercato nazionale, dal 2009 Tecno Più si è rapidamente affermata anche a livello mondiale e oggi può vantare distributori specializzati in tutti i paesi industrializzati, dall’Australia al Nord America, dalla Russia al Brasile, dall’Europa alla nuova frontiera dell’Asia.

“What distinguishes a good project from an innovation is the passion of those who work every day with the idea of improving what the most consider not improvable”.

Since 1994 Tecno Più designs and creates cutting-edge solutions to work safely, using high-quality components and raw materials. Today as then, the basic idea is to create guard devices and products that can ensure high safety standards, while maintaining the production cycle and the machines efficient.

TECNO PIÙ BRAND VALUES

Experience, innovation, and competence are only some of the values contained in our brand with which we try to satisfy very diverse market needs. The attention to details, the optimization of the production time and the improvement of security are the main ingredients that make our vision a reality: “safety is not a target, it’s a way of life”.

Tecno Più does not just designs, creates and distributes its products, but It also undertakes to pursue an idea of production based on safety and improvements in working conditions, as a “lifestyle choice” shared both from the entrepreneur who has the moral duty to safeguard the health of its employees, but also from the employees who have the right and the duty to return every evening from their families, without being in danger during their working time.

RESEARCH AND DEVELOPMENT

The ability to be innovative and the cutting-edge solutions that distinguish Tecno Più products derive from the commitment of the technical department, the constant research of innovative materials and components, as well as the collaboration with selected suppliers.

A MIX OF QUALITY AND PASSION

Product quality is measured by client’s satisfaction and it is only possible to get it by concrete projects, the choice of good raw materials and optimization of the production processes. According to the philosophy of Tecno Più, every product, ideas included, must be the results of an accurate analysis of customers and intermediaries’ needs (planners, installers, maintenance), as well as the final users. This aim can be achieved thanks to the good Tecno Più staff and team spirit that is perceivable in every department of Tecno Più.

TECNO PIÙ ALL OVER THE WORLD

Originally born as a company focused only on a local market, since 2009 Tecno Più quickly established itself also on a global scale and now it can boast specialised distributors in all industrialised countries, from Australia to North America, from Russia to Brazil, from Europe to the new frontier of Asia.



PLS 05 Patty	_____	pag. 2
PLS 06 Patty HV	_____	pag. 4
PLS 07 Laure	_____	pag. 6
PLS 08 Laure HV	_____	pag. 8
PLS 10 Kika	_____	pag. 10
PLS 31 New Claire	_____	pag. 12
PLS 41 Emily	_____	pag. 14
PLS 51 Vicky	_____	pag. 16
PLS 60 Jenny	_____	pag. 18
PLS 61 Jenny HV	_____	pag. 19
PLS 65 Kate	_____	pag. 20
PLS 71 New Flo	_____	pag. 22
PLS 75 Manu	_____	pag. 24
PLS 80 Annie	_____	pag. 26
PLS 81 Annie LV	_____	pag. 28
PLS 85 Sophie	_____	pag. 30
PLS 90 Frances	_____	pag. 32
PLS 91 Stephanie	_____	pag. 34
PLS 95 Maggie	_____	pag. 36
PLS 100 Shannon	_____	pag. 38

Bassa tensione AC/DC 24V

Low voltage AC/DC 24V

Caratteristiche:

Il LED driver è inserito internamente alla testa della lampada

- Per bassa tensione AC/DC 24V
- Dotata di 1.8 metri di cavo senza connettore
- Angolo di illuminazione = 60°
- Potenza del singolo LED = 2W x 6 unità
- Lenti rinforzate per un'alta resistenza agli urti
- Protetto da polvere, refrigeranti e agli oli lubrificanti
- Durata di vita del LED superiore a 40.000 ore
- Temperatura di esercizio = - 30° ~ + 50° C
- Non emette radiazioni da raggi infrarossi e ultravioletti

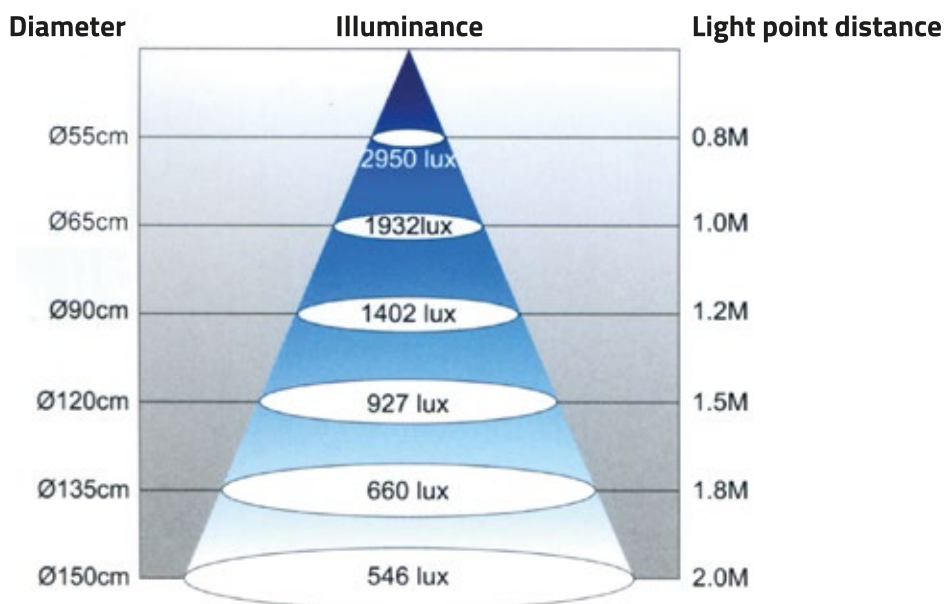
Features:

LED driver is built in the lamp head

- Low voltage power AC/DC 24V
- With 1.8 meters of cord without plug.
- Also Standard lighting angle is 60°
- Power of each LED bulb is 2W x 6pcs
- Reinforced lense for high crack-resistance
- Well prevention for explosion, dust, coolant and lubricant
- Long service life up to 40,000 lighting hours
- Applicable for semiconductor manufacturing equipment and clean room
- Suitable for temperature range - 30° ~ + 50°
- Free of infrared ray and ultraviolet ray radiation

Power LED

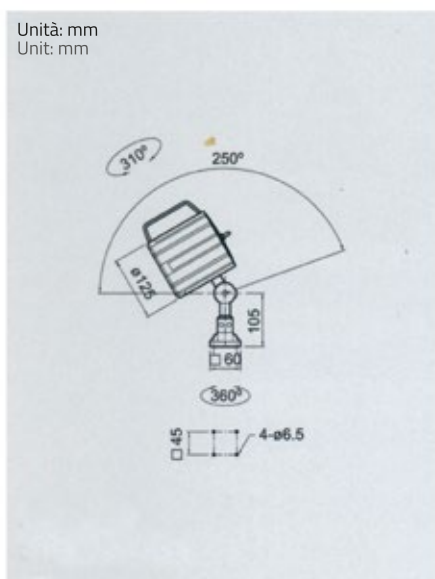
2W x 6 60°



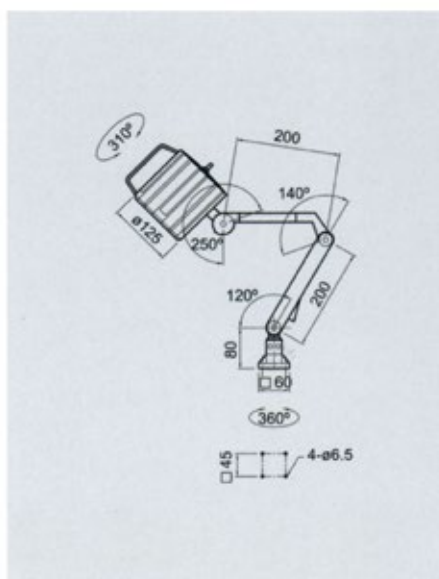


DIMENSIONI / DIMENSIONS

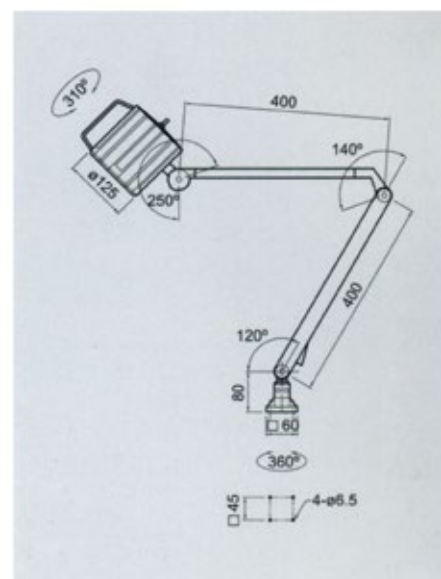
Unità: mm
Unit: mm



PLS 05 / S-24
BRACCIO CORTO / SHORT ARM



PLS 05 / M-24
BRACCIO MEDIO / MEDIUM ARM



PLS 05 / L-24
BRACCIO LUNGO / LONG ARM

Per connessione alla tensione di rete 100 ~ 240V AC

To connect to voltage AC 100 ~ 240V

Caratteristiche:

Il LED driver è inserito nella base della lampada

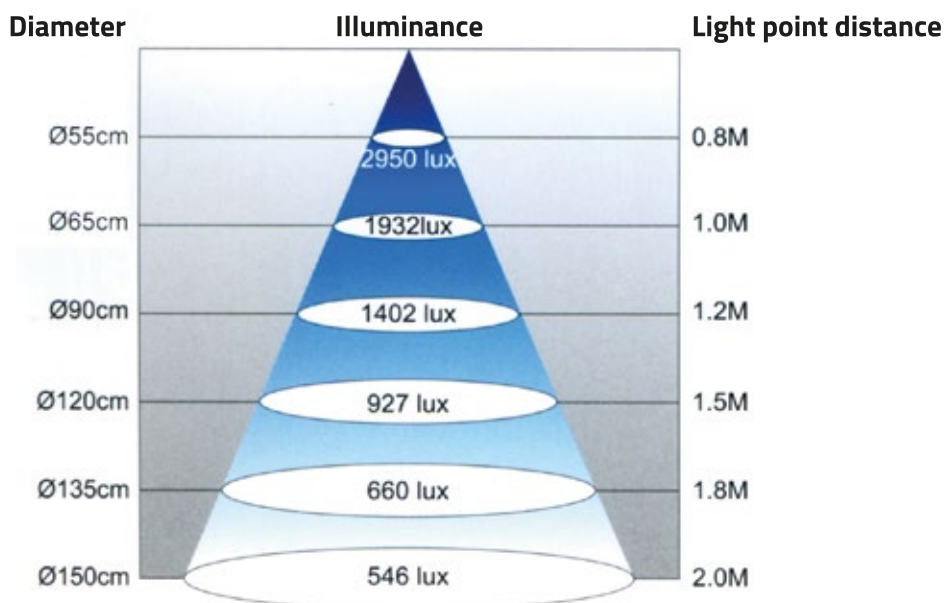
- Dotate di un LED driver per connessione diretta alla rete AC 100V ~ 240V (50Hz/60Hz), 1.8 metri di cavo con spina elettrica tipo UE
- Angolo di illuminazione = 60°
- Potenza del singolo LED = 2W x 6 unità
- Lenti rinforzate per un'alta resistenza agli urti
- Protetto da polvere, refrigeranti e oli lubrificanti
- Durata di vita del LED superiore a 40.000 ore
- Temperatura di esercizio = - 30° ~ + 50°C
- Non emette radiazioni da raggi infrarossi e ultravioletti

Features:

LED driver is built in the base

- Equipped with a LED driver for directly connecting to voltage of AC power 100V ~ 240V (50Hz-60Hz) with 1.8 meters of corg and UE plug. (For high voltage)
- Standard lighting angle is 60°
- Power of each LED bulb is 2W x 6pcs
- Reinforced lense for high crack-resistance
- Well prevention for explosion, dust, coolant and lubricant
- Long service life up to 40.000 lighting hours
- Applicable for semiconductor manufacturing equipment and clean room
- Suitable for temperature range - 30° ~ + 50°
- Free of infrared ray and ultraviolet ray radiation

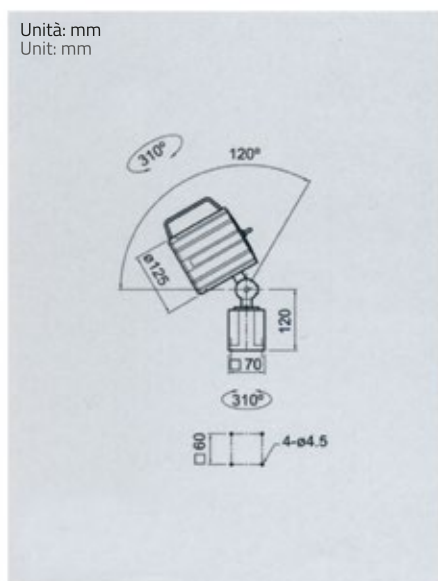
Power LED 2W x 6 60°



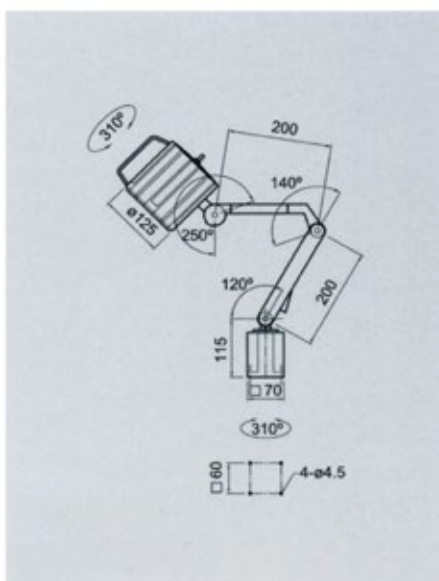


DIMENSIONI / DIMENSIONS

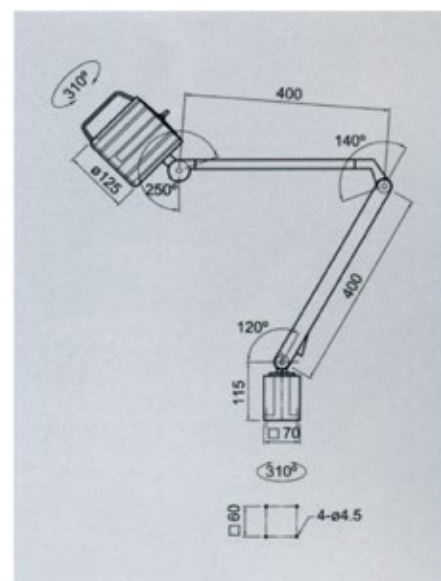
Unità: mm
Unit: mm



PLS 06 / S-240
BRACCIO CORTO / SHORT ARM



PLS 06 / M-240
BRACCIO MEDIO / MEDIUM ARM



PLS 06 / L-240
BRACCIO LUNGO / LONG ARM

Bassa tensione AC/DC 24V

Low voltage AC/DC 24V

Caratteristiche:

Il LED driver è inserito internamente alla testa della lampada

- Per bassa tensione AC/DC 24V
- Dotata di 1.3 metri di cavo senza connettore
- Potenza del LED = 5W
- Lenti rinforzate per un'alta resistenza agli urti
- Protetto da polvere, refrigeranti e agli oli lubrificanti
- Durata di vita del LED superiore a 50.000 ore
- Temperatura di esercizio = - 40° ~ + 50° C
- Non emette radiazioni da raggi infrarossi e ultravioletti

Features:

LED driver is built in the lamp head

- Low voltage power AC/DC 24V
- With 1.3 meters of cord without plug
- Power of LED = 5W
- Reinforced lens for high crack-resistance
- Well prevention for explosion, dust, coolant and lubricant
- Long service life up to 50,000 lighting hours
- Applicable for semiconductor manufacturing equipment and clean room
- Suitable for temperature range - 40° ~ + 50°
- Free of infrared ray and ultraviolet ray radiation

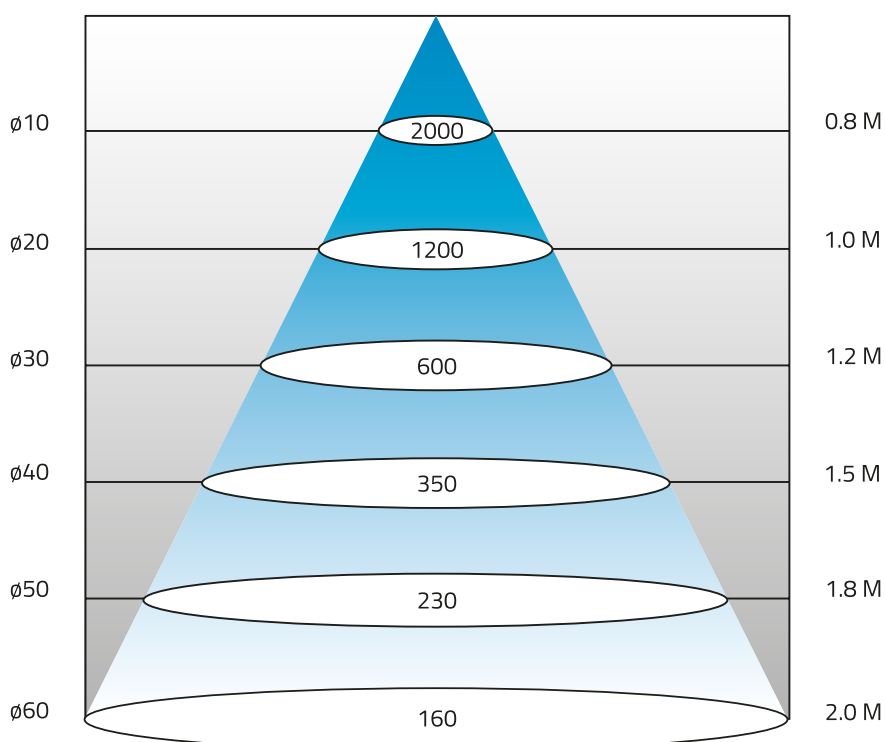
Power LED

5W

Area unit: cm

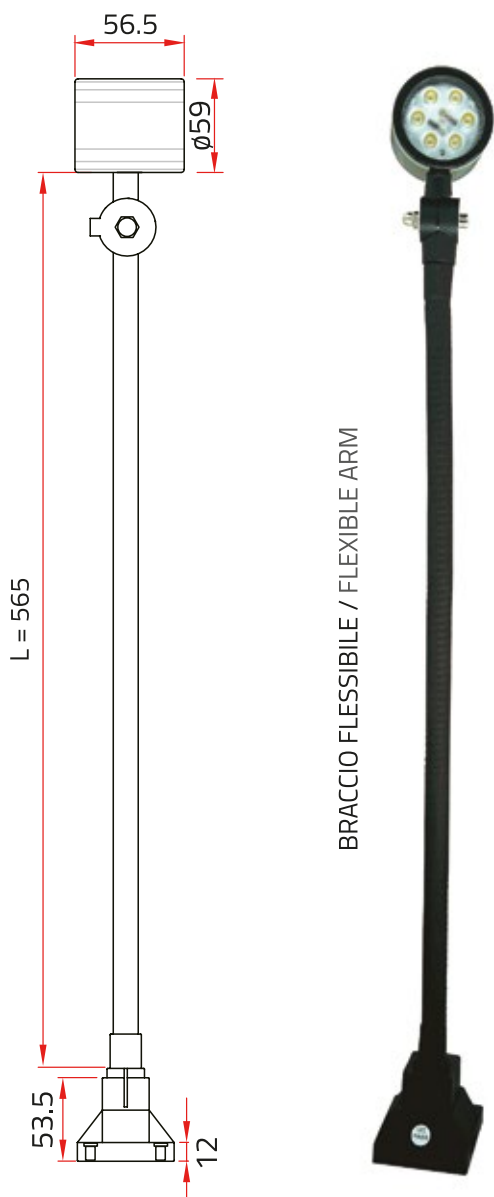
Illuminance unit: lx

Light point distance



PLS 07/M-24

LED

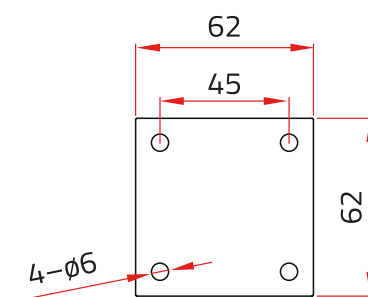
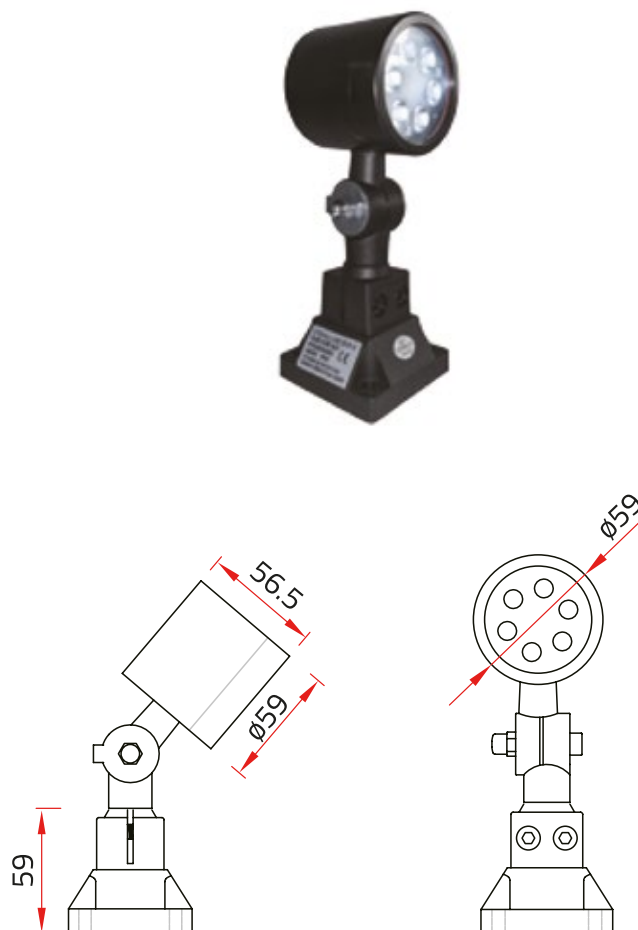


DIMENSIONI / DIMENSIONS

Unità: mm
Unit: mm

PLS 07/S-24

LED



Dimensions of Base Holes

Per connessione alla tensione di rete AC 100 ~ 240V

To connect to voltage AC 100 ~ 240V

Caratteristiche:

Il LED driver è inserito internamente alla testa della lampada

- Connessione diretta alla rete AC 100 ~ 240V
- Dotata di 1.3 metri di cavo senza connettore
- Potenza del LED = 5W
- Lenti rinforzate per un'alta resistenza agli urti
- Protetto da polvere, refrigeranti e agli oli lubrificanti
- Durata di vita del LED superiore a 50.000 ore
- Temperatura di esercizio = - 40° ~ + 50° C
- Non emette radiazioni da raggi infrarossi e ultravioletti

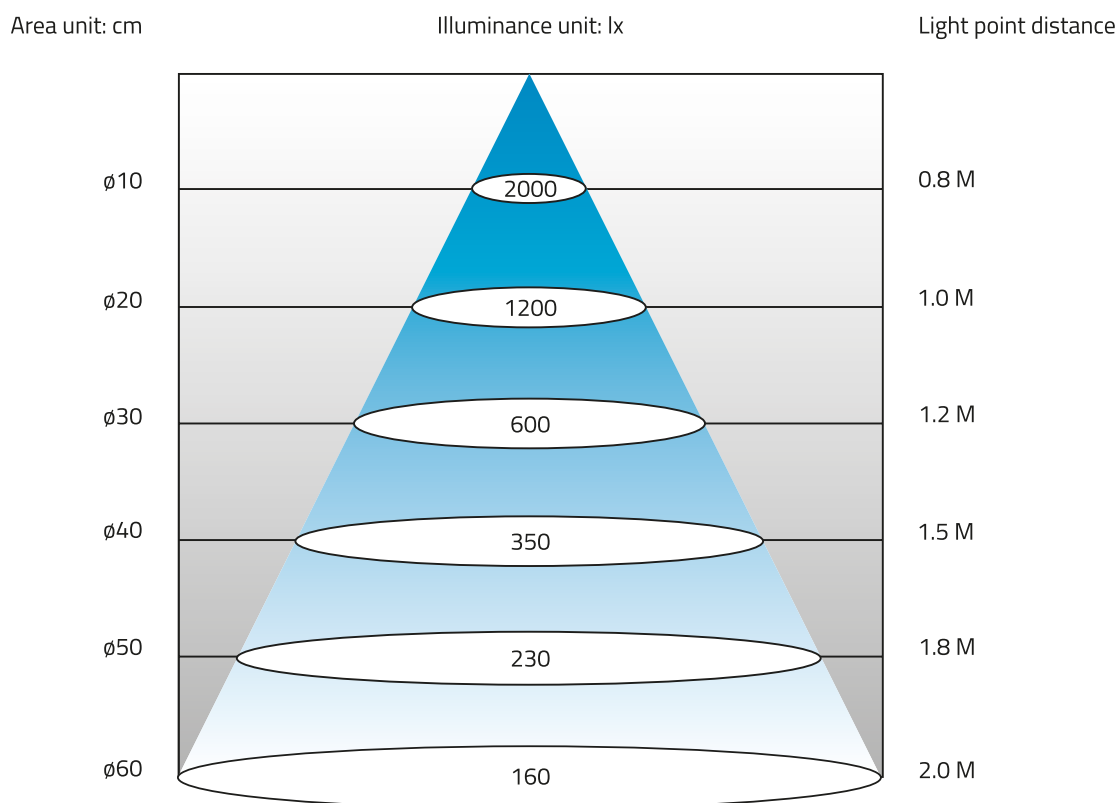
Features:

LED driver is built in the lamp head

- AC 100 ~ 240V
- With 1.3 meters of cord without plug
- Power of LED = 5W
- Reinforced lense for high crack-resistance
- Well prevention for explosion, dust, coolant and lubricant
- Long service life up to 50,000 lighting hours
- Applicable for semiconductor manufacturing equipment and clean room
- Suitable for temperature range - 40° ~ + 50°
- Free of infrared ray and ultraviolet ray radiation

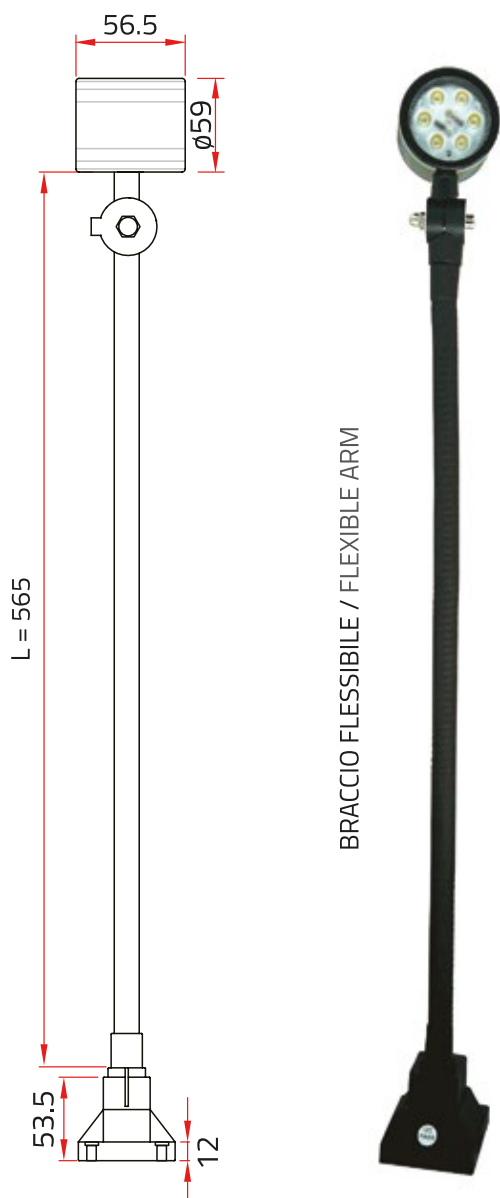
Power LED

5W



PLS 08/M-240

LED

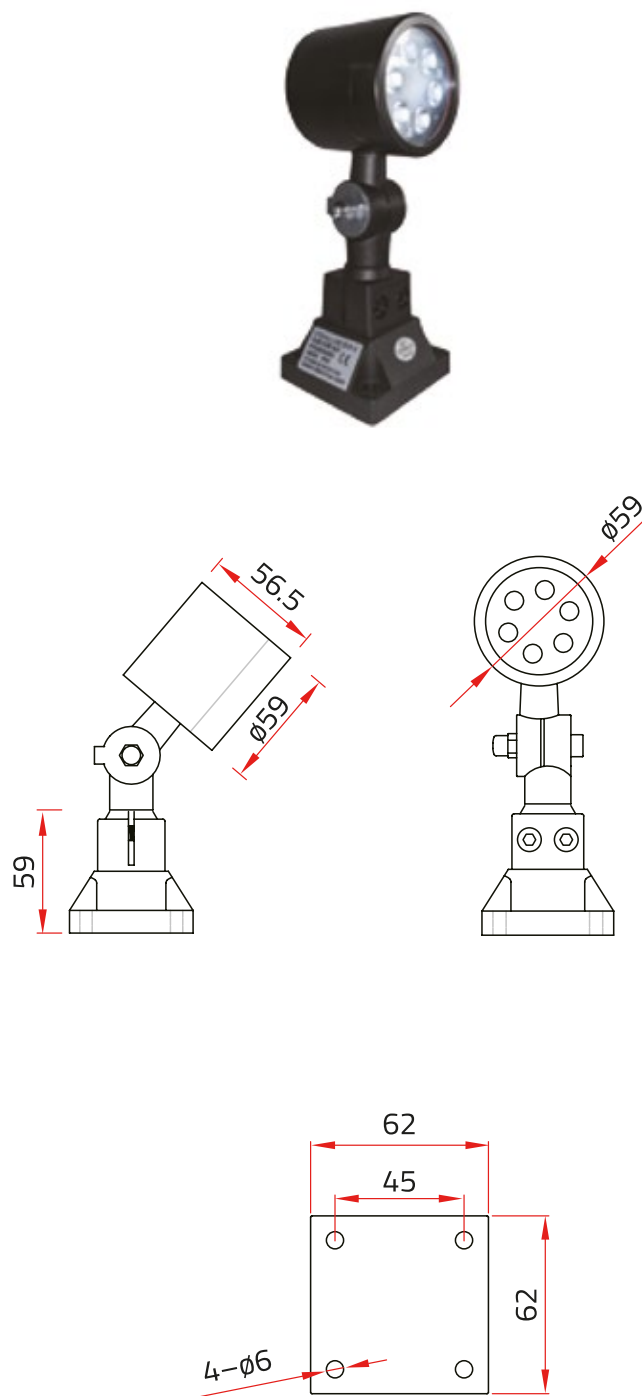


DIMENSIONI / DIMENSIONS

Unità: mm
Unit: mm

PLS 08/S-240

LED



Dimensions of Base Holes

Caratteristiche:

Il LED driver è inserito nella base della lampada

- Dotata di un LED driver per connessione diretta alla rete AC 100V ~ 240V (50Hz/60Hz) con 1.8 metri di cavo e spina elettrica tipo UE
- Disponibile anche a 24V AC/DC
- Dotata di 3 lampade a LED (2W)
- Resistente all'acqua, agli oli lubrificanti, polvere e altri liquidi
- Angolo di illuminazione = 30°
- Il design permette la dispersione veloce del calore
- Braccio flessibile

Features:

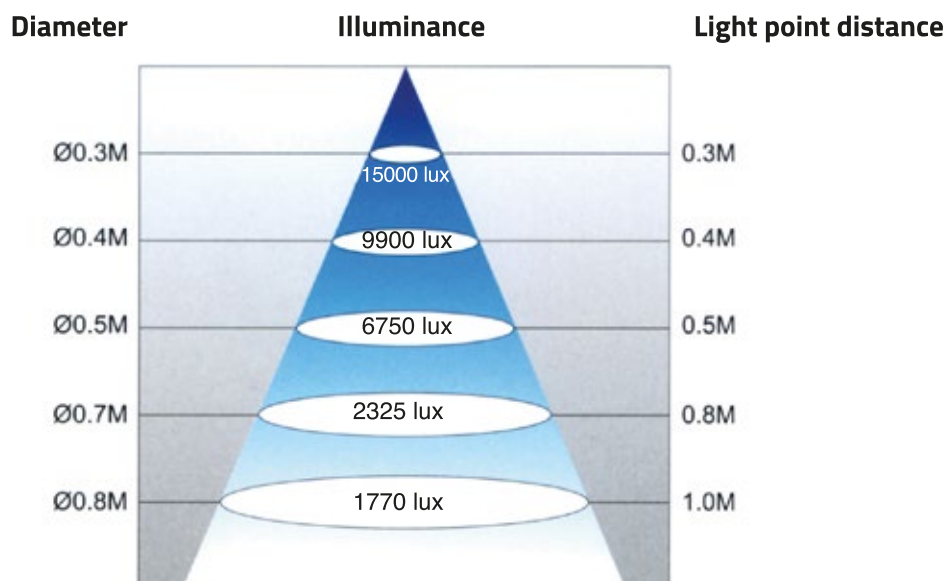
LED driver is built in the base

- Suitable for power source AC 100V ~ 240V with 1.8 meters of cord and EU plug
- Also available 24V AC/DC
- Consists of 3 LED bulbs (2W)
- Well prevention for water, lubricants, coolants, dust and other liquids
- Double shades design permits fast heat dissipation
- Lighting angle = 30°
- Flexible arm



ACCENSIONE
LIGHT SWITCH

Power LED 2W x 3 30°

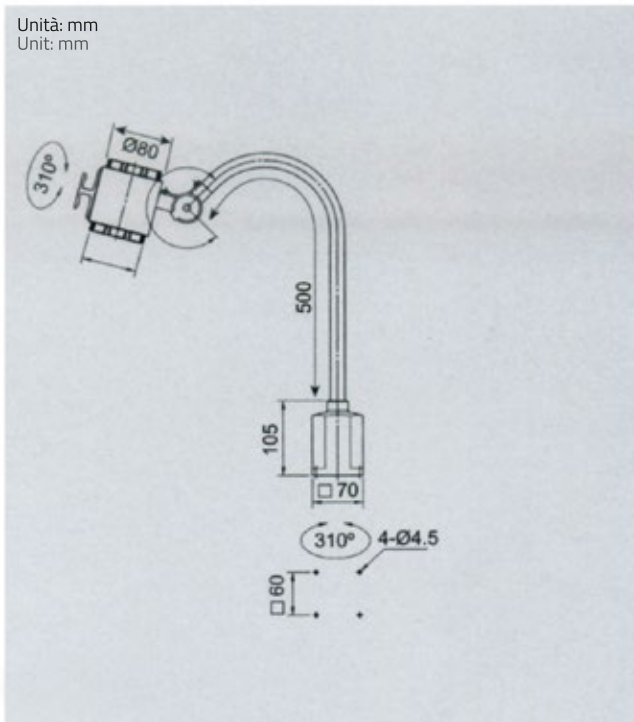




**Il LED driver è inserito
nella base della lampada**

LED driver is built in the base

DIMENSIONI / DIMENSIONS



PLS 31 New Claire

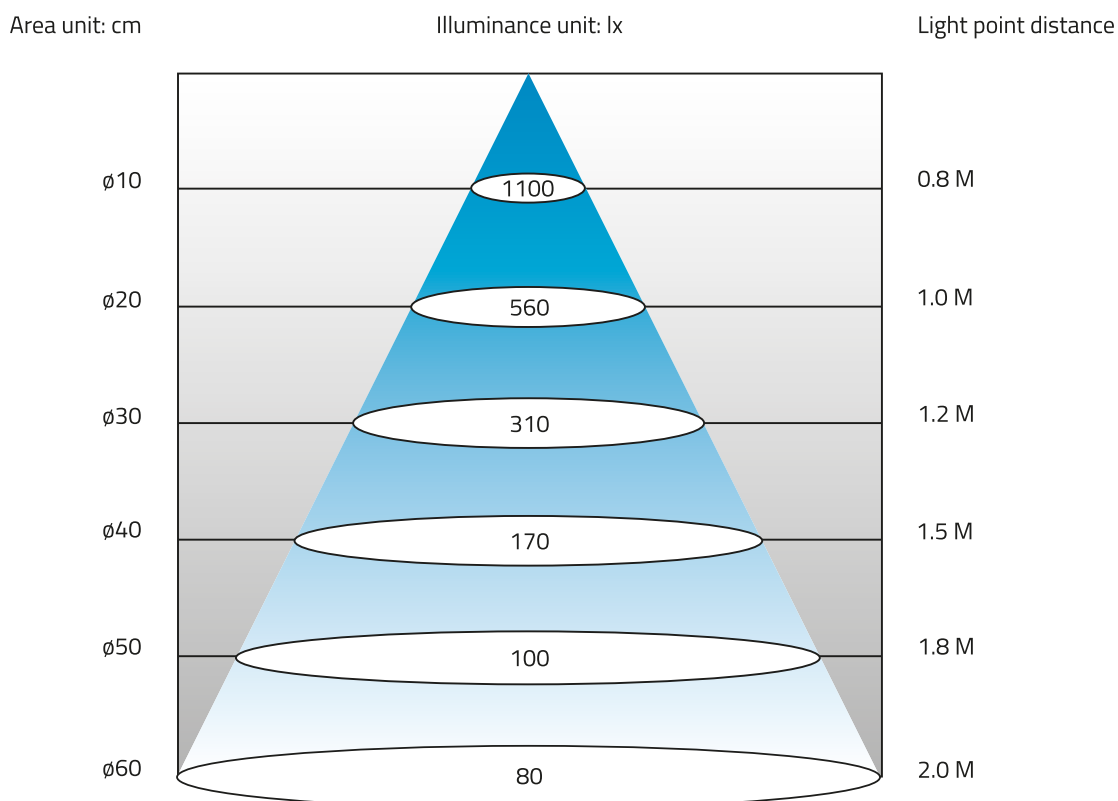
Caratteristiche:

- Dotata di un LED driver per connessione diretta alla rete AC 100V ~ 240V (50Hz/60Hz) con 1.3 metri di cavo senza spina elettrica
- Dotata di una lampada LED da 3W
- Protetto da polvere, refrigeranti e oli lubrificanti
- Braccio flessibile lungo 500 mm rivestito
- Il LED driver è integrato nella base

Features:

- Suitable for power source AC 100V ~ 240V (50Hz/60Hz) with 1.8 meters of cord without plug
- Consists of 1 LED bulb x 3W
- Well prevention for water, lubricants, coolants, dusts and other liquids
- Special design for fast heat dissipation
- Flexible goose neck arm covered with sleeve l. 500 mm
- Driver is built in base

Power LED 3W x 1 40°



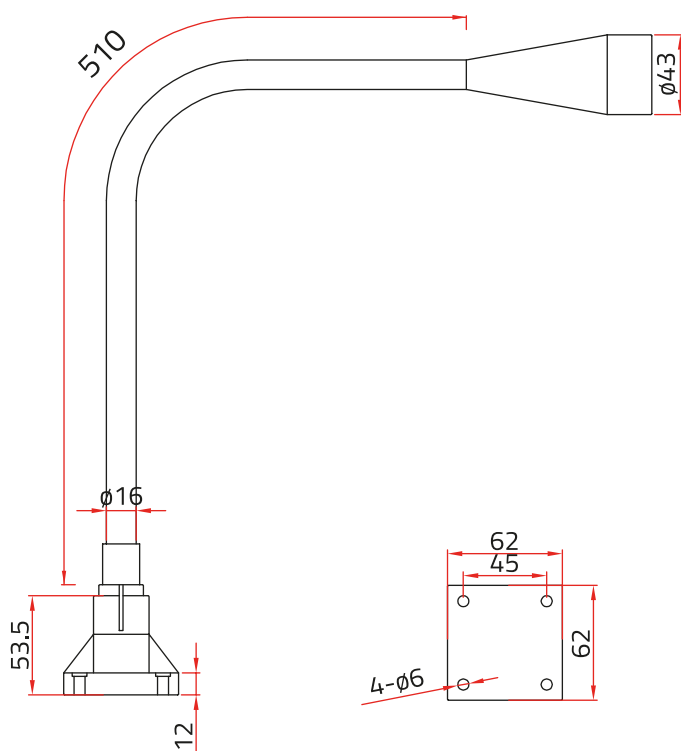
Le lampade della serie PLS 31 garantiscono un'alta efficienza d'illuminazione, alta intensità e basso consumo energetico riducendo, allo stesso tempo, l'affaticamento degli occhi al minimo.

The PLS 31 LED Work Light is a high efficiency lighting until. It is well suited for today's lighting requirement and provides exceptionally high lighting efficiency, high intensity and low energy consumption. Another benefit is it will increase your working spirit and extra long service life, while reducing your eye-strain to a minimum.



DIMENSIONI / DIMENSIONS

Unità: mm
Unit: mm



Bassa tensione AC/DC 24V

Low voltage AC/DC 24V

Caratteristiche:

Il LED driver è inserito internamente alla testa della lampada

- Per bassa tensione AC/DC 24V
- Dotata di 1.3 metri di cavo senza connettore
- Vetro temperato ad alta resistenza
- Rivestimento in alluminio con box in metallo, resistente alla corrosione
- Durata di vita del LED superiore a 50.000 ore
- Temperatura di esercizio: - 40° / + 50° C
- Certificato CE, FCC, UL, ROMS e IP
- Protezione: IP67

Features:

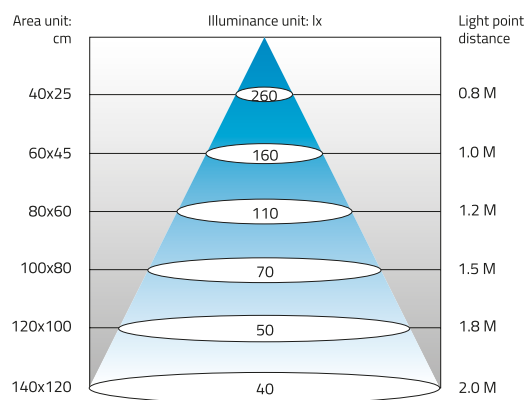
LED driver is built in the lamp head

- Low voltage AC/DC 24V
- With 1.3 meter of cord without plug
- tempered glass, high strength
- Aviation aluminum with metal case, high strength anti-corrosion
- Long service light up to 50.000 lighting hours
- Temperature range: - 40° / + 50° C
- Certification CE, FCC, UL, ROMS and IP included
- Protection Level: IP67

PLS 41/215

LED

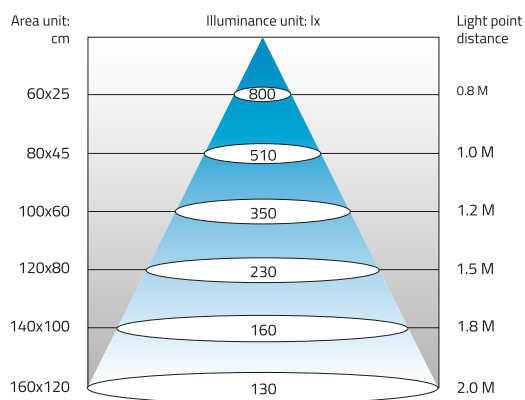
5 Watt



PLS 41/415

LED

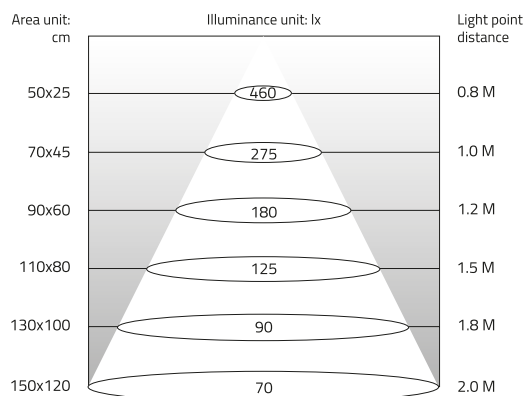
12 Watt



PLS 41/300

LED

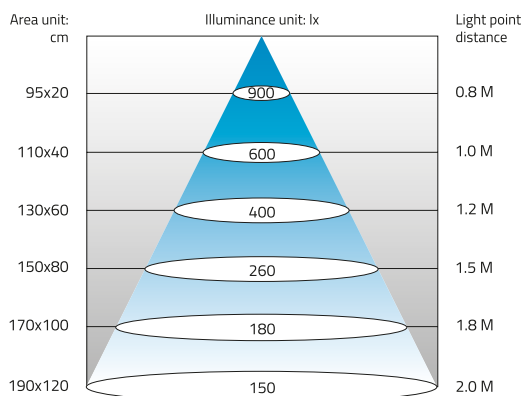
6 Watt



PLS 41/595

LED

18 Watt



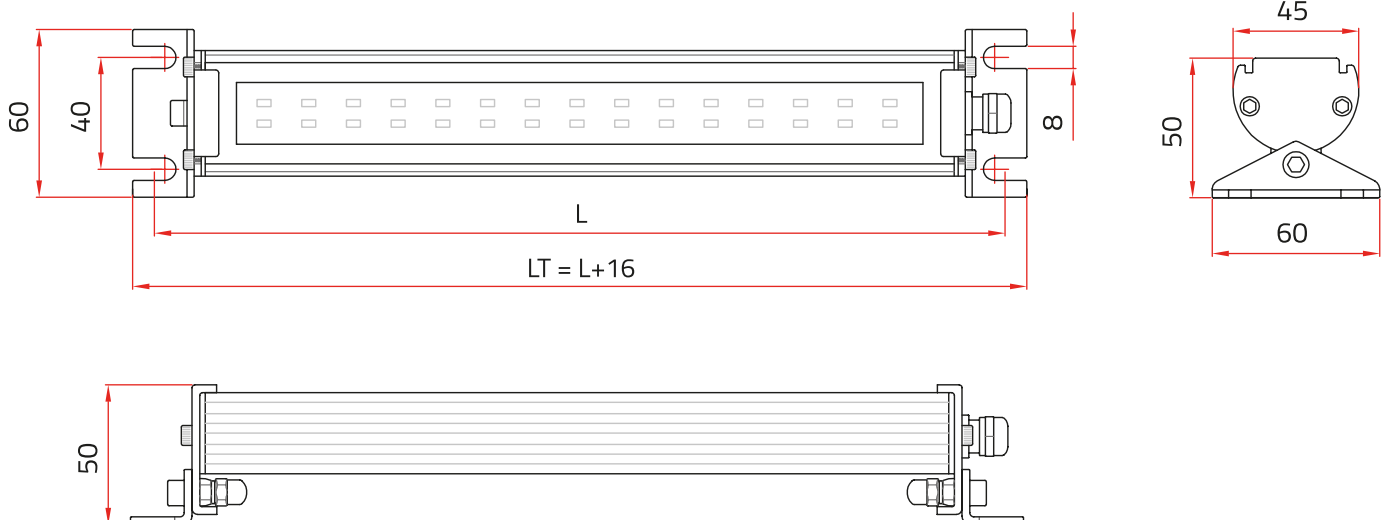


DIMENSIONI / DIMENSIONS

PLS 41/215 L=217
PLS 41/300 L=304

PLS 41/415 L=424
PLS 41/595 L=599

Unità: mm
 Unit: mm



PLS 51 Vicky

Bassa tensione 24V DC

24V DC low voltage

Caratteristiche:

- Per bassa tensione DC 24V
- Dotata di 1.3 metri di cavo senza connettore
- Vetro temperato ad alta resistenza
- Rivestimento in alluminio con box in metallo, resistente alla corrosione
- Durata di vita del LED superiore a 50.000 ore
- Temperatura di esercizio: - 40° / + 50° C
- Certificato CE, FCC, UL, ROMS e IP
- Protezione: IP67

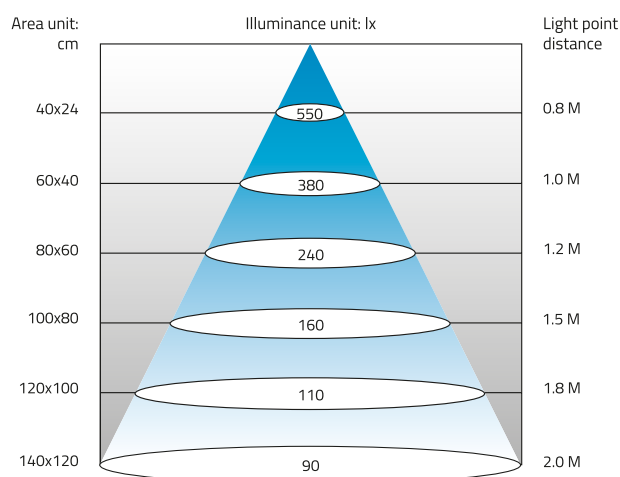
Features:

- Low voltage DC 24V
- With 1.3 m of cord without plug
- tempered glass, high strength
- Aviation aluminum with metal case, high strength anti-corrosion
- Long service light up to 50.000 lighting hours
- Temperature range: - 40° / + 50° C
- Certification CE, FCC, UL, ROMS and IP included
- Protection level: IP67

PLS 51/245

LED

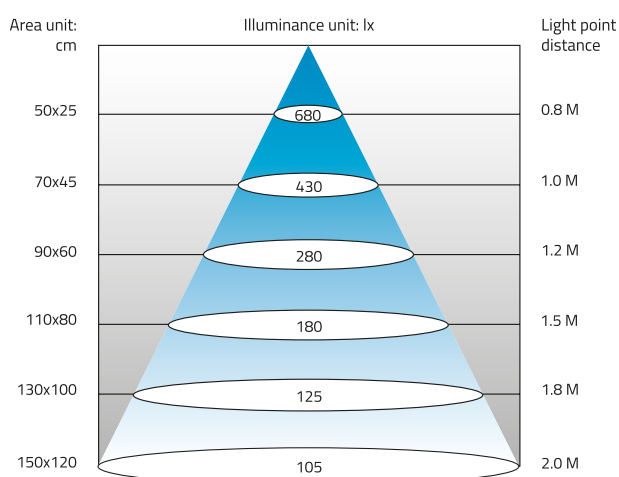
8 Watt

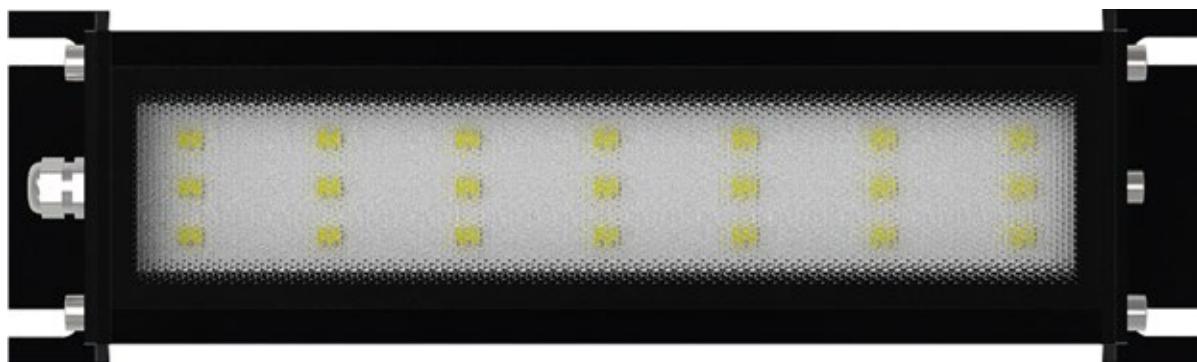


PLS 51/315

LED

12 Watt



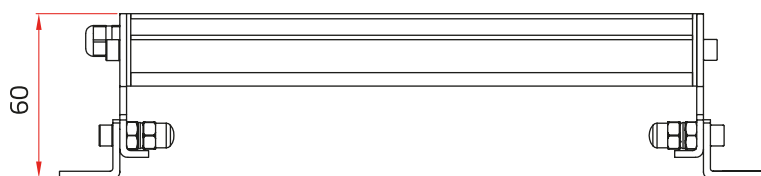
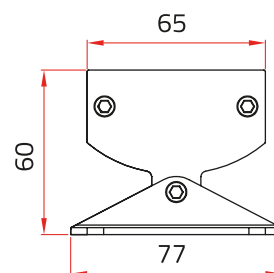
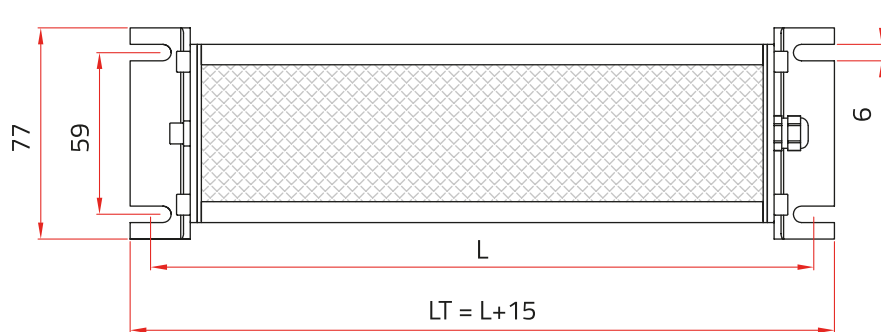


DIMENSIONI / DIMENSIONS

PLS 51/245 L=244

PLS 51/330 L=315

Unità: mm
Unit: mm



PLS 60 Jenny

Alta luminosità
Grande potenza
Bassa crescita termica
Angolazione di illuminazione 120°

Ultra light brightness
Great Watt
Low thermal growth
120° lighting angle



Caratteristiche:

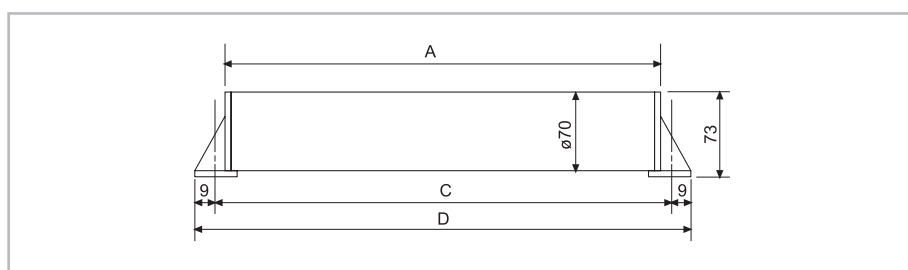
- Dotate di un LED driver per connessione a bassa tensione (24V AC/DC)
- Lenti rinforzate per un'alta resistenza agli urti
- Protetto da polvere, refrigeranti ed oli lubrificanti
- Dotata di 1.8 metri di cavo senza connettore (per bassa tensione)
- Durata di vita del LED superiore a 40.000 ore
- Temperatura di esercizio = - 30° ~ + 60° C
- Non emette radiazioni da raggi infrarossi e ultravioletti

Features:

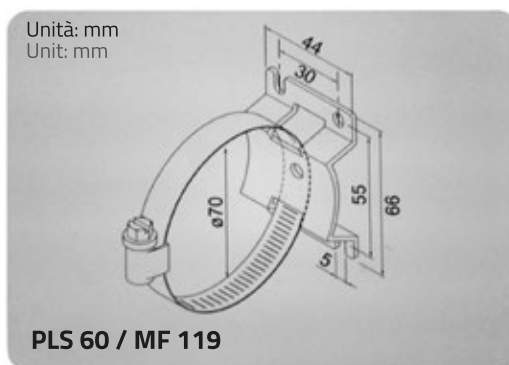
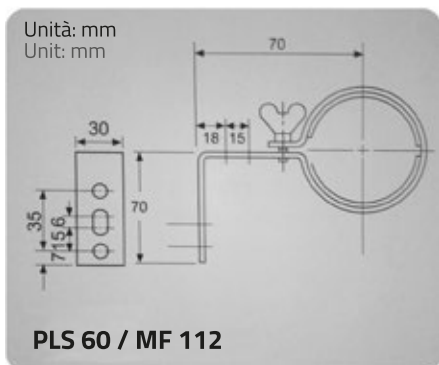
- Equipped with a LED driver for connection to low voltage power (24V AC/DC)
- Reinforced lens for high crack-resistance
- Well prevention for explosion, dust, coolant and lubricants
- Equipped with 1.8 meters of cord without plug (for low voltage)
- Long service life up to 40,000 lighting hours
- Applicable for semiconductor manufacturing equipment and clean room
- Suitable for temperature range - 30° ~ + 60°
- Free of infrared ray and ultraviolet ray radiation
- Anti-irritation lens grid is fitted as a standard accessory
- 40.000 lighting hours

BUILT-IN BALLAST SERIES

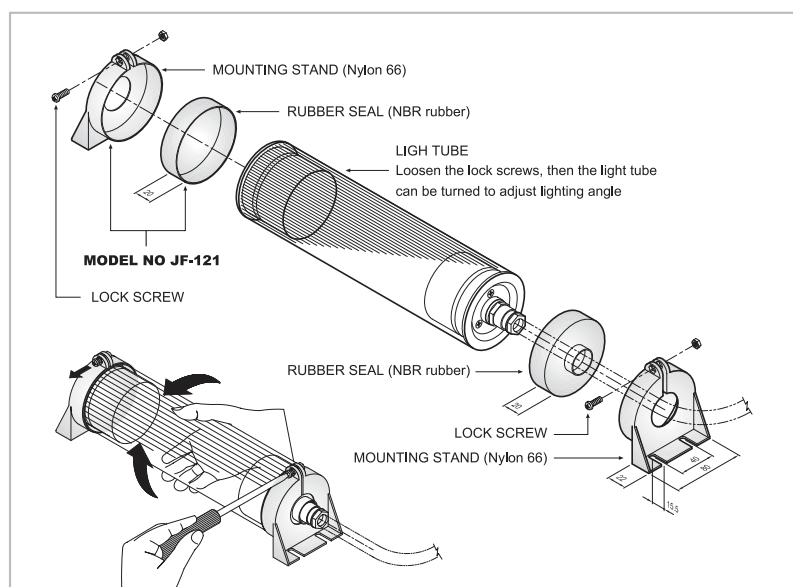
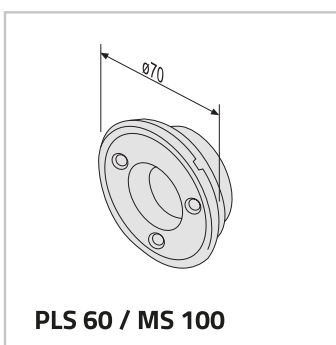
MODEL	WATT	ILLUMINANCE	A	C	D
PLS 60/577-14x2	14W X 2	1.0 M / 530 lx	577 m/m	593 m/m	611 m/m
PLS 60/658-14x2	14W X 2	1.4 M / 530 lx	658 m/m	674 m/m	692 m/m
PLS 60/872-14x2	14W X 2	1.4 M / 530 lx	872 m/m	888 m/m	906 m/m
PLS 60/958-14x3	14W X 3	1.8 M / 526 lx	958 m/m	974 m/m	992 m/m



FISSAGGI (optional) / MOUNTING FIXTURE (option)



DISEGNO DI MONTAGGIO MOUNTING DRAWING



PLS 61 Jenny HV

Caratteristiche:

- Dotate di un LED driver per connessione diretta alla rete 100V ~ 240V AC (50/60 Hz) con 1.8 metri di cavo e spina elettrica EU
- Le altre caratteristiche sono le stesse del mod. PLS 60

Feature:

- Equipped with a LED driver for directly connecting to voltage of AC power 100V ~ 240V (50/60 Hz). With 1.8 meters of cord and UE plug
- Other ceatures are the same of PLS 60 model

MODEL	WATT	ILLUMINANCE	A	C	D
PLS 61/380 - 14 x 1 (100-240V)	14W x 1	1.0 M / 530 lx	380 m/m	396 m/m	414 m/m
PLS 61/658 - 14 x 2 (100-240V)	14W x 2	1.4 M / 530 lx	658 m/m	674 m/m	692 m/m

PLS 65 Kate

Alta luminosità
Grande potenza
Bassa dissipazione termica

Ultra light brightness
Great Watt
Low thermal growth

Caratteristiche:

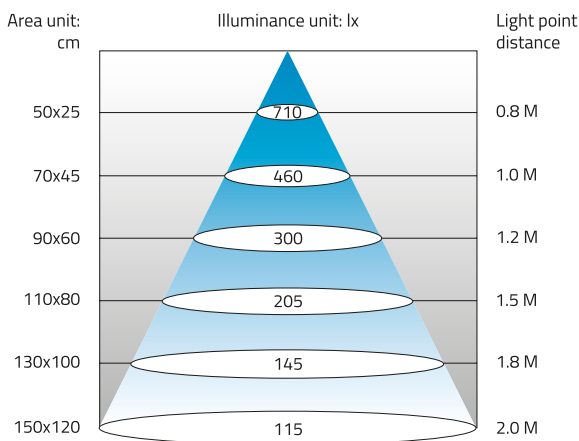
- Dotate di un LED driver per connessione a bassa tensione (24V AC/DC)
- Lenti rinforzate per un'alta resistenza agli urti
- Protetto da polvere, refrigeranti ed oli lubrificanti
- Dotata di 1.2 metri di cavo senza connettore (per bassa tensione)
- Durata di vita del LED superiore a 50.000 ore
- Temperatura di esercizio = - 25° ~ + 55°C
- Non emette radiazioni da raggi infrarossi e ultravioletti

Features:

- Equipped with a LED driver for connection to low voltage power (24V AC/DC)
- Reinforced lens for high crack-resistance
- Well prevention for explosion, dust, coolant and lubricants
- With 1.2 meters of cord without plug (for low voltage)
- Long service life up to 50,000 lighting hours
- Applicable for semiconductor manufacturing equipment and clean room
- Suitable for temperature range - 25° ~ + 55°
- Free of infrared ray and ultraviolet ray radiation
- Anti-irritation lens grid is fitted as a standard accessory
- 40.000 lighting hours

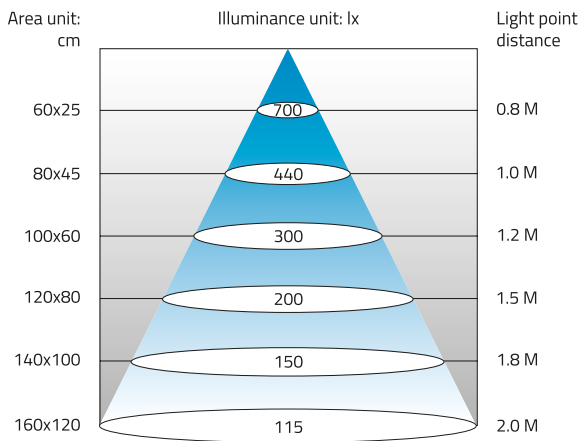
PLS 65/360

LED **9 Watt**



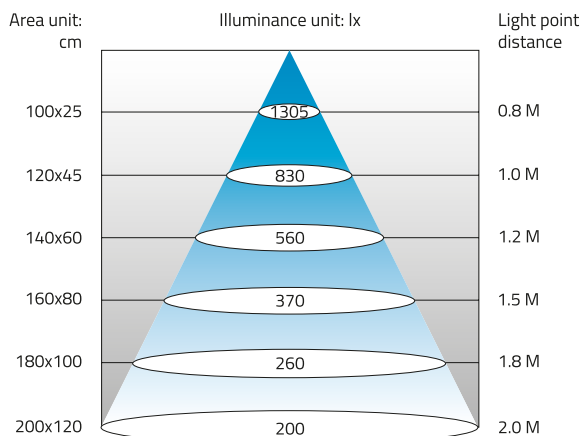
PLS 65/510

LED **13 Watt**



PLS 65/810

LED **24 Watt**





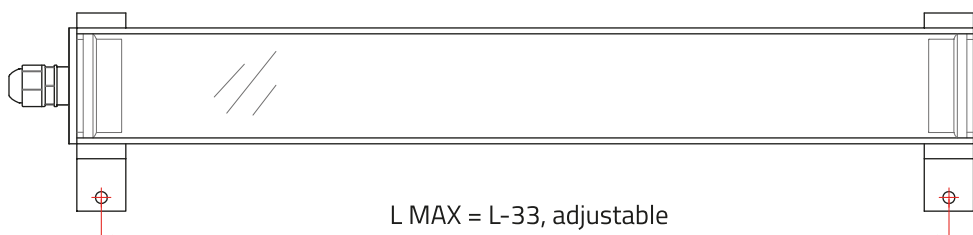
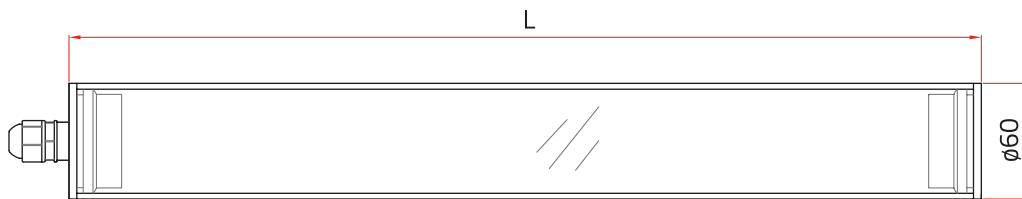
DIMENSIONI / DIMENSIONS

PLS 65/360 L=315

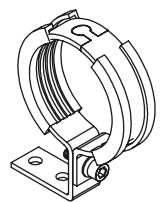
PLS 65/510 L=473

PLS 65/810 L=765

Unità: mm
Unit: mm



Bracket
Option
x2



PLS 71 New Flo

Caratteristiche:

- Dotata di un LED driver per connessione a bassa tensione di 24V AC/DC
- Durata di vita del LED superiore a 40.000 ore
- Dotata di 1,8mt di cavo senza connettore (per bassa tensione)
- Temperatura di esercizio: $-30^{\circ} \sim +60^{\circ}$
- Non emette radiazioni da raggi infrarossi e ultravioletti
- Vetro temperato 3mm.

Features:

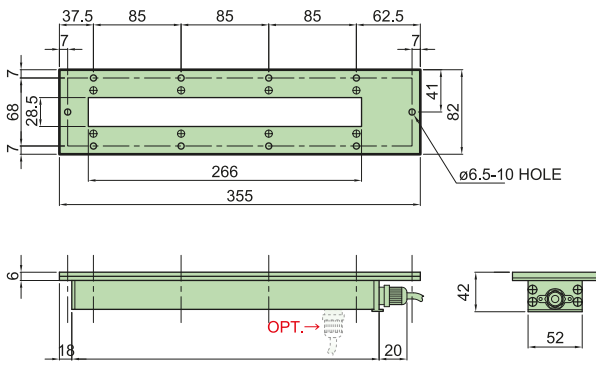
- Equipped with a LED driver for connection to low voltage power (24V AC/DC)
- Long service life up is 40.000 lighting hours
- Furnished with 1.8 meters of cord without plug (for low tension)
- Suitable for temperature range: $-30^{\circ} \sim +60^{\circ}$
- Free of infrared ray and ultraviolet ray radiation
- 3mm reinforced glass



DIMENSIONI / DIMENSIONS

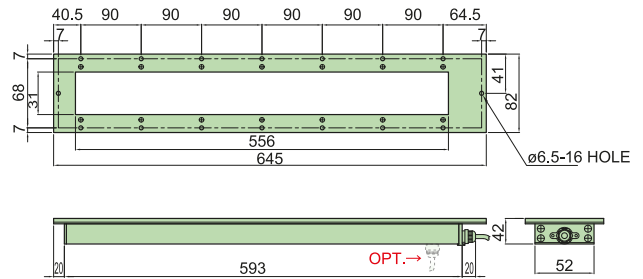
PLS 71/350

Unità: mm
Unit: mm



PLS 71/640

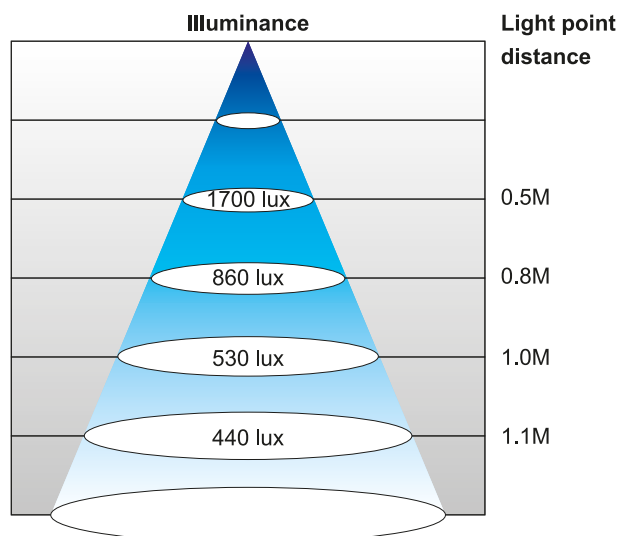
Unità: mm
Unit: mm



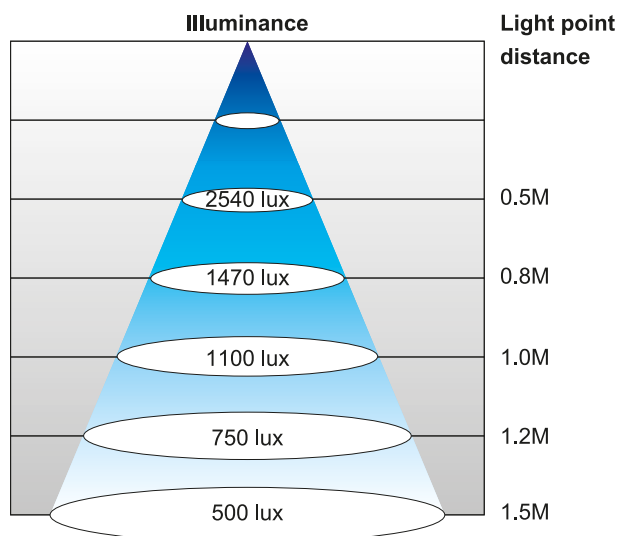
ANGOLO 120° / LIGHTING ANGLE 120°

MODEL	WATT	ILLUMINANCE
PLS 71/350	14W	440 lm (1.1 M)
PLS 71/640	28W	500 lm (1.5 M)

Power LED 14W



Power LED 28W



Caratteristiche:

- Dotata di un LED driver per connessione a bassa tensione di 24V DC;
- Durata di vita del LED superiore a 50.000 ore;
- Dotata di 1.5mt di cavo con connettore M12 (per bassa tensione);
- Temperatura di esercizio: $-25^{\circ} \sim +55^{\circ}$;
- Non emette radiazioni da raggi infrarossi e ultravioletti;
- Vetro temperato 3mm.

Features:

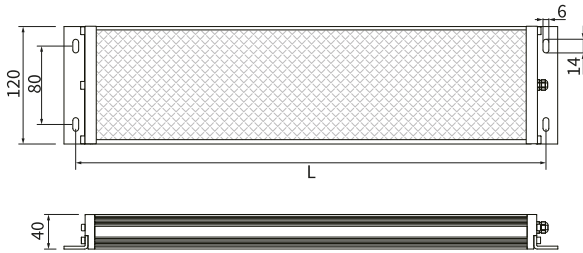
- Equipped with a LED driver for connection to low voltage power (24V AC/DC)
- Long service life up is 50.000 lighting hours
- Furnished with 1.5 meters of cord with M12 connector (for low tension)
- Suitable for temperature range: $-25^{\circ} \sim +55^{\circ}$
- Free of infrared ray and ultraviolet ray radiation
- 3mm reinforced glass



DIMENSIONI / DIMENSIONS

PLS 75/300
PLS 75/495

Unità: mm
Unit: mm

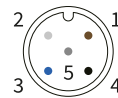
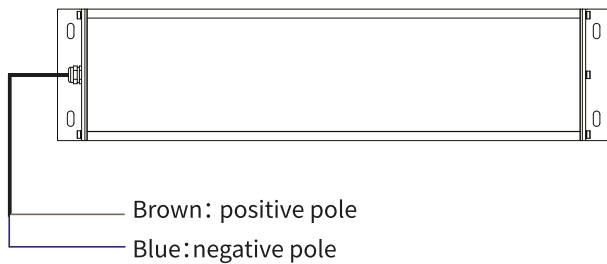


Model	Power	L(mm)	W(mm)	Num	In. Vol	Color Tem.
PLS 75/300	20W	300	120	1	24V DC	6000K~6500K
PLS 75/495	32W	495	120			

SPECIFICHE CONNETTORE / CONNECTOR SPECIFICATIONS

24V DC

M12 connector



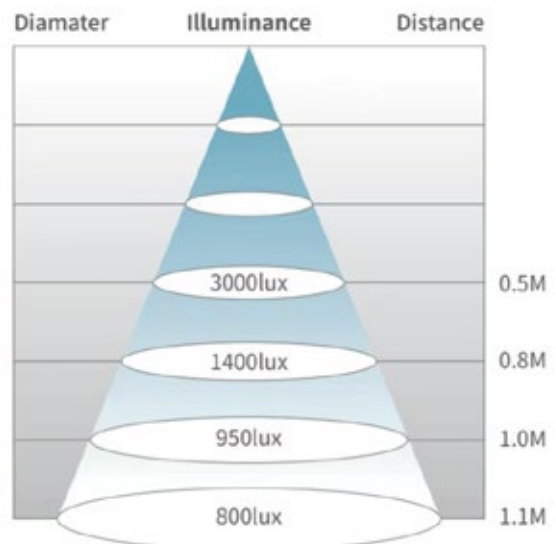
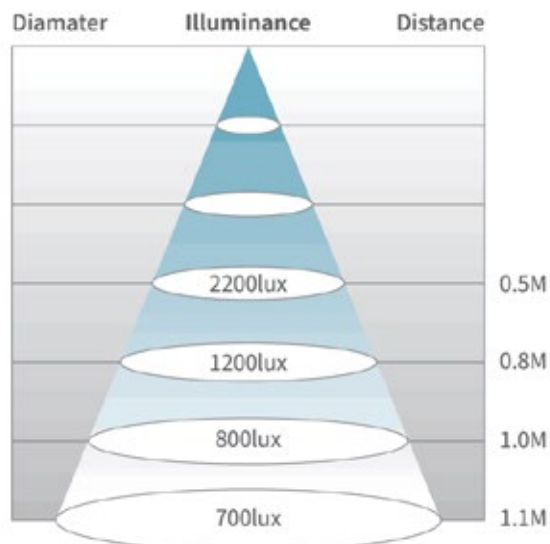
- #1 brown line=not connected
- #2 white line=not connected
- #3 blue line=negative electrode
- #4 black line=+24V DC
- #5 gray line=not connected

PLS 75/300
LED

20 Watt

PLS 75/495
LED

32 Watt



PLS 80 Annie

Angolo di illuminazione 120°

Alimentazione = 24V DC

Grande angolo di illuminazione in alternativa alle lampade fluorescenti

120° lighting angle

24V DC low voltage power

Great lighting angle for replacing fluorescent light

Serie PLS 80

- Dotate di un LED driver per connessione a bassa tensione (24V / DC)
- Equipaggiato con cavi di alimentazione protetti da pressacavo
- Basso consumo, potenza richiesta: 14 Watt
- Temperatura di colore: 5600K ~ 6000K

PLS 80 Series

- Equipped with a LED driver for connecting to low voltage power (24V / DC)
- Equipped with power wires protection tube connector
- Modern structure. Low power consumption only requires 14 watt
- Color temperature 5600K ~ 6000K

Altre caratteristiche della Serie PLS 80:

- Lenti rinforzate per un'alta resistenza agli urti
- Protetto da polvere, refrigeranti e oli lubrificanti
- Dotata da 1.8 metri di cavo senza spina
- Durata di vita del LED superiore a 40.000 ore
- Struttura in alluminio
- Temperatura di esercizio = - 30° ~ + 50° C
- Non emette radiazioni da raggi infrarossi e ultravioletti

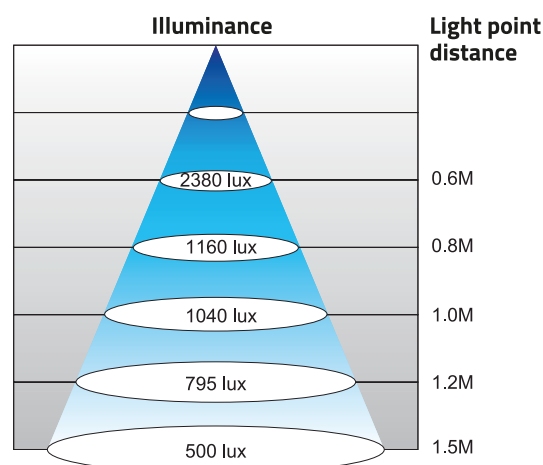
Another features of PLS 80 Series:

- Reinforced lens for high crack-resistance
- Well prevention for explosion, duts, coolant and lubricants
- Furnished with 1.8 meters of cord without plug
- Long service life up to 40.000 lighting hours
- Aluminum body
- Applicable for semiconductor manufacturing equipment and clean room
- Suitable for temperature range - 30° ~ + 50° C
- Free of infrared ray and ultraviolet ray radiation

PLS 80/350

LED

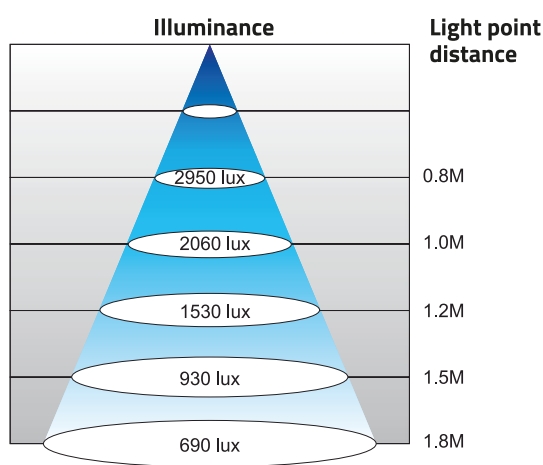
28 Watt 120°



PLS 80/640

LED

56 Watt 120°

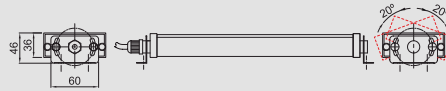


LED MACHINE STRIP LIGHT

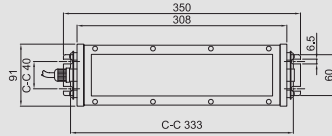
IP69K

DIMENSIONI DIMENSIONS

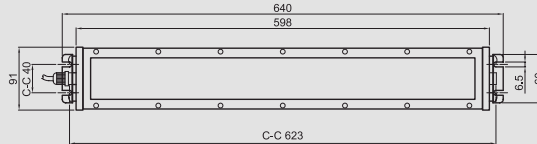
Unità: mm
Unit: mm



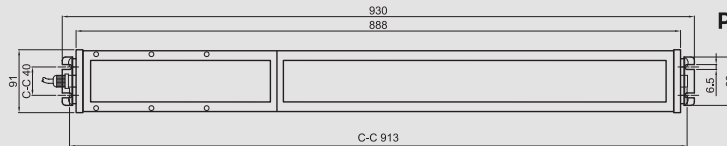
PLS 80/350 - 14x2



PLS 80/640 - 14x4



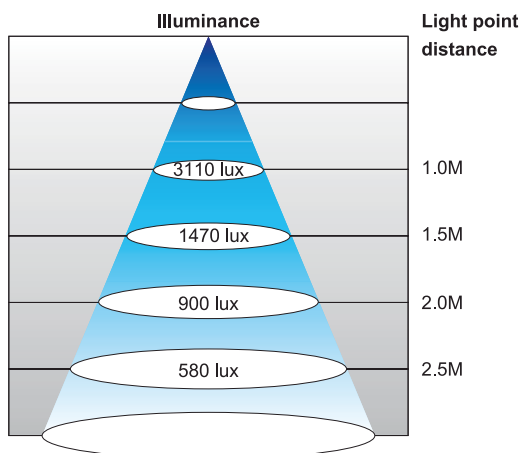
PLS 80/930 - 14x6



PLS 80/930

LED

84 Watt 120°



PLS 81 Annie LV

Angolo di illuminazione 120°

Alimentazione = 24V AC/DC

Grande angolo di illuminazione in alternativa alle lampade fluorescenti

120° lighting angle

AC/DC low voltage power

Great lighting angle for replacing fluorescent light

Serie PLS 81

- Dotate di un LED driver per connessione a bassa tensione (24V AC/DC)
- Equipaggiato con cavi di alimentazione protetti da pressacavo
- Basso consumo, potenza richiesta: 14 Watt
- Temperatura di colore: 5600K ~ 6000K

PLS 81 Series

- Equipped with a LED driver for connecting to low voltage power (24V AC/DC)
- Equipped with power wires protection tube connector
- Modern structure. Low power consumption only requires 14 watt
- Color temperature 5600K ~ 6000K

Altre caratteristiche della Serie PLS 81:

- Lenti rinforzate per un'alta resistenza agli urti
- Protetto da polvere, refrigeranti e oli lubrificanti
- Dotata da 1.8 metri di cavo senza spina
- Durata di vita del LED superiore a 40.000 ore
- Struttura in alluminio
- Temperatura di esercizio = - 30° ~ + 50° C
- Non emette radiazioni da raggi infrarossi e ultravioletti
- Vetro rinforzato sp. 5 mm

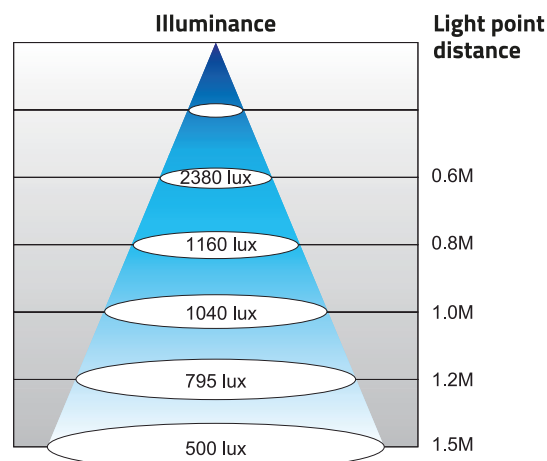
Another features of PLS 81 Series:

- Reinforced lens for high crack-resistance
- Well prevention for explosion, duts, coolant and lubricants
- Furnished with 1.8 meters of cord without plug
- Long service life up to 40.000 lighting hours
- Aluminum body
- Applicable for semiconductor manufacturing equipment and clean room
- Suitable for temperature range - 30° ~ + 50° C
- Free of infrared ray and ultraviolet ray radiation
- 5 mm reinforced glass

PLS 81/355

LED

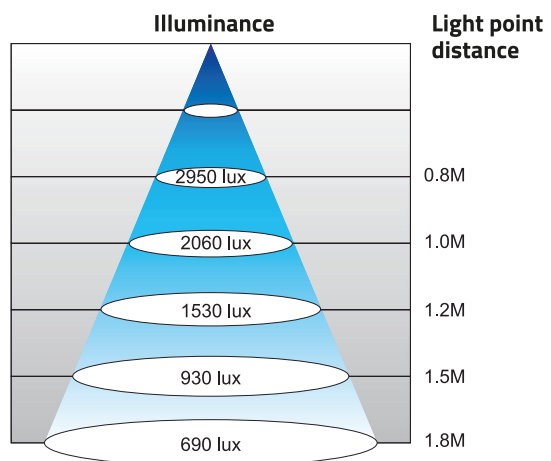
28 Watt 120°



PLS 81/645

LED

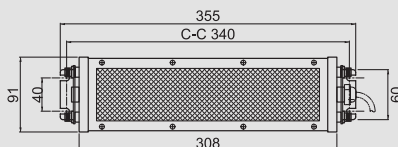
56 Watt 120°



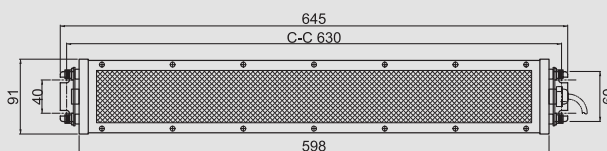
DIMENSIONI DIMENSIONS



Unità: mm
Unit: mm



PLS 81/355 - 14x2



PLS 81/645 - 14x4



PLS 85 Sophie

Alimentazione = 24V DC

Grande angolo di illuminazione in alternativa alle lampade fluorescenti

24V DC low voltage power

Great lighting angle for replacing fluorescent light

Serie PLS 85

- Dotate di un LED driver per connessione a bassa tensione (24V / DC)
- Equipaggiato con cavi di alimentazione protetti da pressacavo – lunghezza cavo 1.4 metri
- Basso consumo
- Temperatura di colore: 6000K ~ 6500K

PLS 85 Series

- Equipped with a LED driver for connecting to low voltage power (24V / DC)
- Equipped with power wires protection tube connector – with 1.4 meters of cord
- Modern structure – low power consumption
- Color temperature 6000K ~ 6500K

Altre caratteristiche della Serie PLS 85:

- Lenti rinforzate per un'alta resistenza agli urti
- Protetto da polvere, refrigeranti e oli lubrificanti
- Durata di vita del LED superiore a 50.000 ore
- Struttura in alluminio
- Temperatura di esercizio = - 40° ~ + 50° C
- Non emette radiazioni da raggi infrarossi e ultravioletti

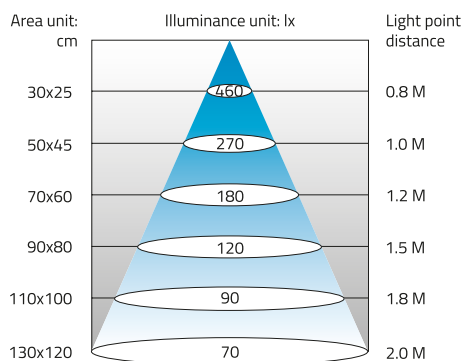
Another features of PLS 85 Series:

- Reinforced lens for high crack-resistance
- Well prevention for explosion, duts, coolant and lubricants
- Long service life up to 50.000 lighting hours
- Aluminum body
- Applicable for semiconductor manufacturing equipment and clean room
- Suitable for temperature range - 40° ~ + 50° C
- Free of infrared ray and ultraviolet ray radiation

PLS 85/290

LED

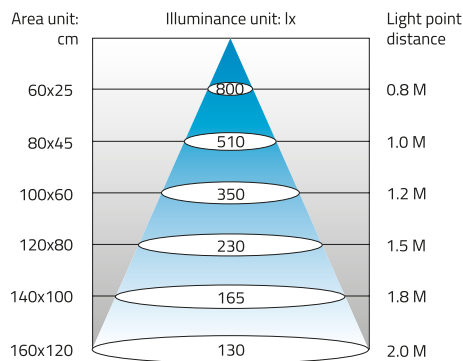
6 Watt



PLS 85/410

LED

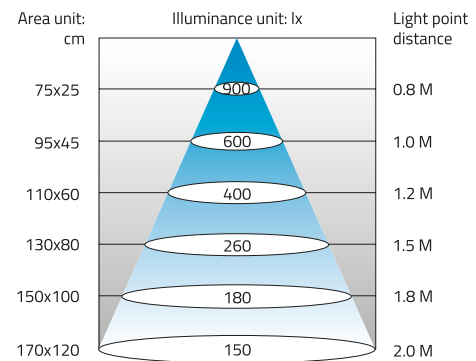
12 Watt

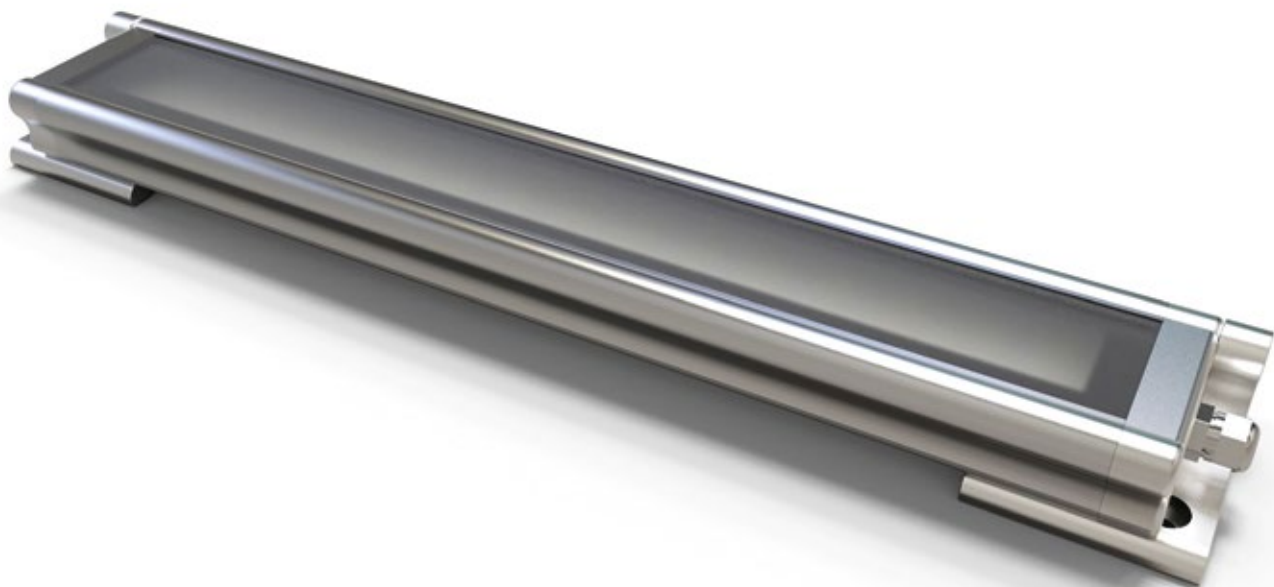


PLS 85/590

LED

18 Watt





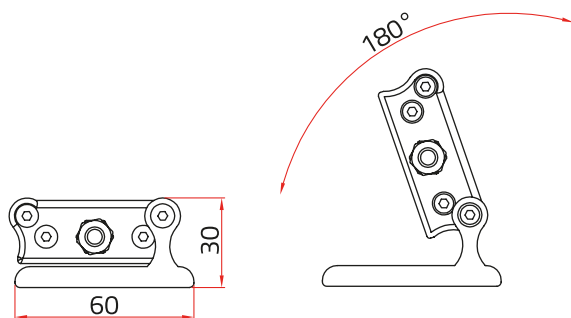
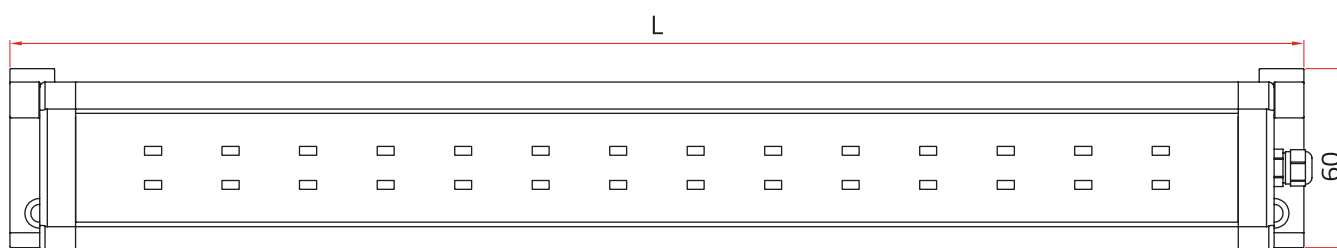
DIMENSIONI / DIMENSIONS

Unità: mm
Unit: mm

PLS 85/290 L=311

PLS 85/410 L=431

PLS 85/590 L=611



PLS 90 Frances

Bassa tensione DC 24V

Low voltage DC 24V

Caratteristiche:

- Per bassa tensione DC 24V
- Angolo di illuminazione = 360°
- Durata di vita del LED superiore a 50.000 ore
- Temperatura di esercizio: - 40° / + 50° C
- Livello di protezione: IP20

Features:

- Low voltage DC 24V
- Lighting angle = 360°
- Long service light up to 50.000 lighting hours
- Temperature range: - 40° / + 50° C
- Protection level: IP20

N.B. Le lampade proposte saranno a 2 – 3 – 4 – 5 luci, e i codici saranno rispettivamente:
PLS 90/2 - PLS 90/3 – PLS 90/4 – PLS 90/5 (vedi immagine)



PLS 90/5



PLS 90/4



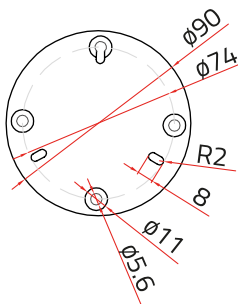
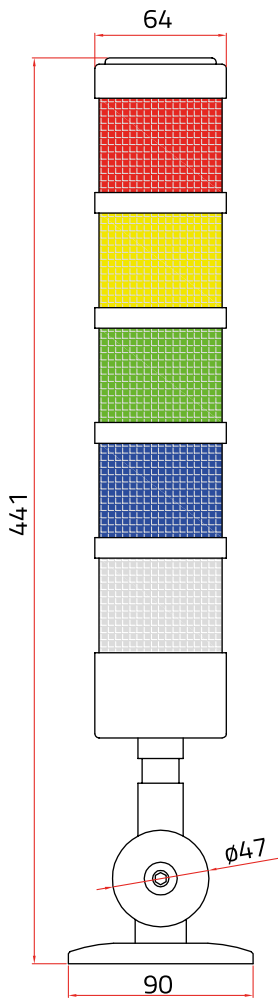
PLS 90/3



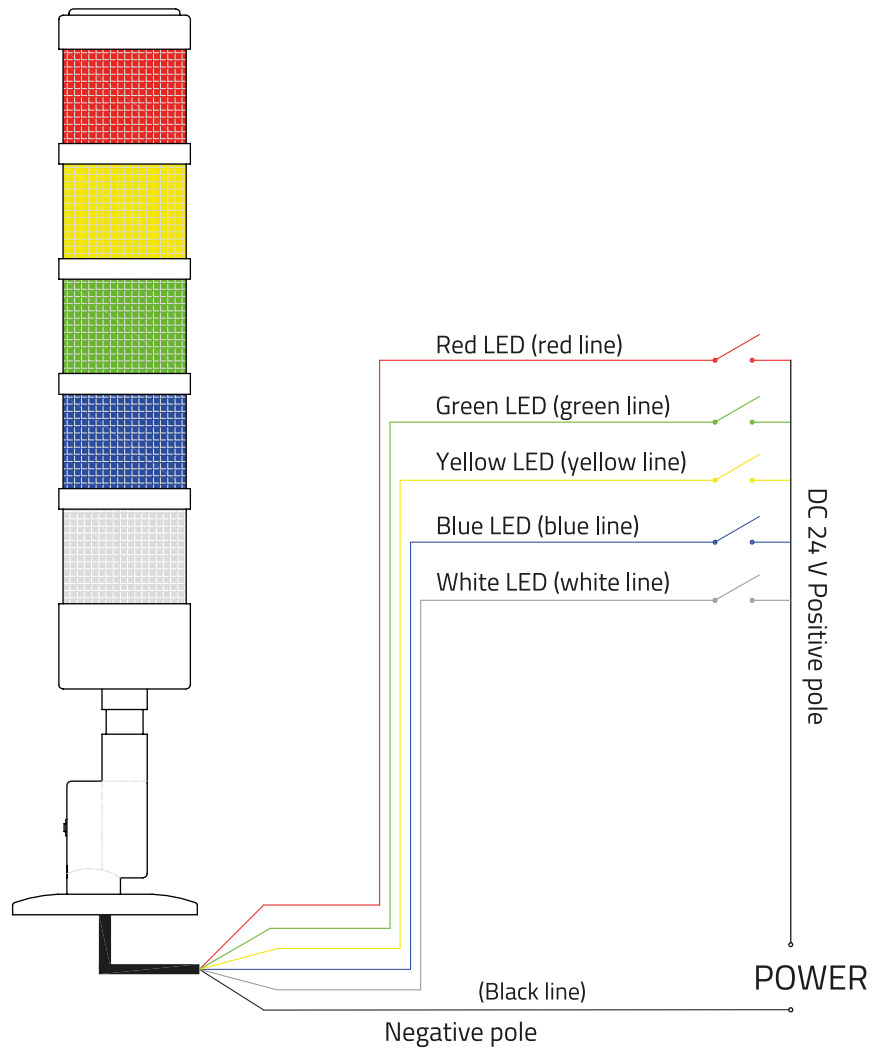
PLS 90/2

DIMENSIONI / DIMENSIONS PLS 90/5

Unità: mm
Unit: mm



SCHEMA ELETTRICO / WIRING DIAGRAM



PLS 91 Stephanie

Bassa tensione DC 24V

Low voltage DC 24V

Caratteristiche:

- Per bassa tensione DC 24V
- Compreso di buzzer mobile
- Rivestimento in alluminio resistente al calore e agli urti
- Corpo della lampada in PMMA
- Colore LED: rosso, giallo, verde, blu e bianco

Features:

- Low voltage DC 24V
- Mobile buzzer included
- Lamp body made of aluminium, heat-resisting and impact resistant
- Lampshade made of transparent PMMA
- LED color: red, yellow, green, blue and white



PLS 91/5



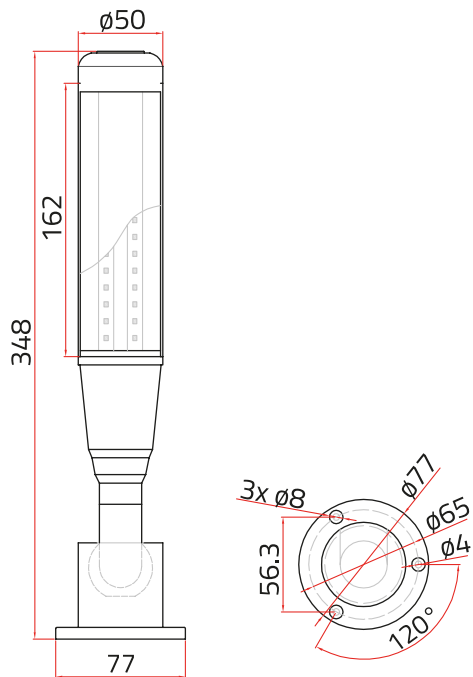
PLS 91/4



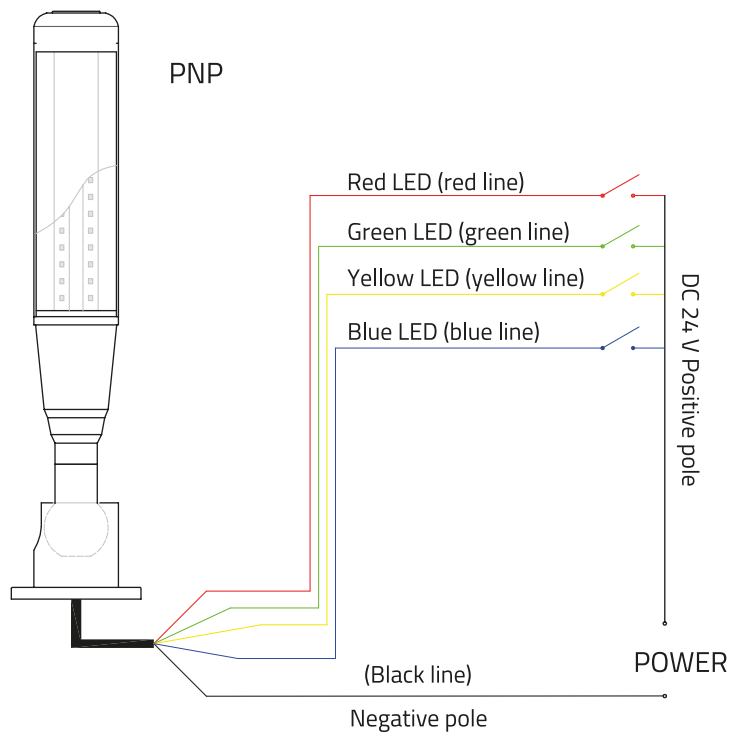
PLS 91/3

DIMENSIONI / DIMENSIONS PLS 91/4

Unità: mm
Unit: mm



SCHEMA ELETTRICO / WIRING DIAGRAM



PLS 95 Maggie

Lampada segnalazione

Signal lamp

Caratteristiche:

- Dotata di LED driver per connessione a bassa tensione 24V DC
- Corpo in alluminio con diffusore in policarbonato
- Durata del LED superiore a 50.000 ore
- Temperatura di esercizio: - 40° / + 50° C
- Dotata di un metro di cavo con connettore quattro poli completo di staffa di fissaggio
- Colore LED: rosso, giallo e verde

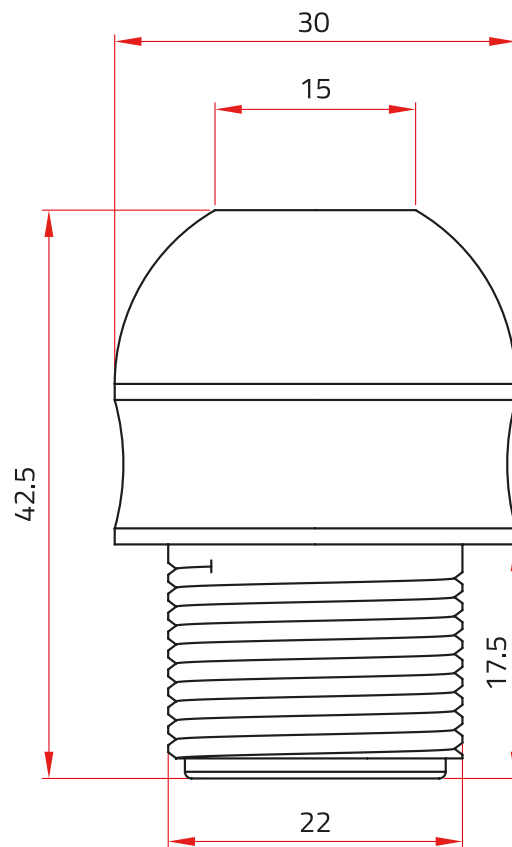
Features:

- Low voltage 24V DC
- Lamp body made of aluminium and polycarbonate plastic
- Long service light up to 50.000 lighting hours
- Temperature range: - 40° / + 50° C
- With 1 meter of cord and plug
- LED color: red, yellow and green

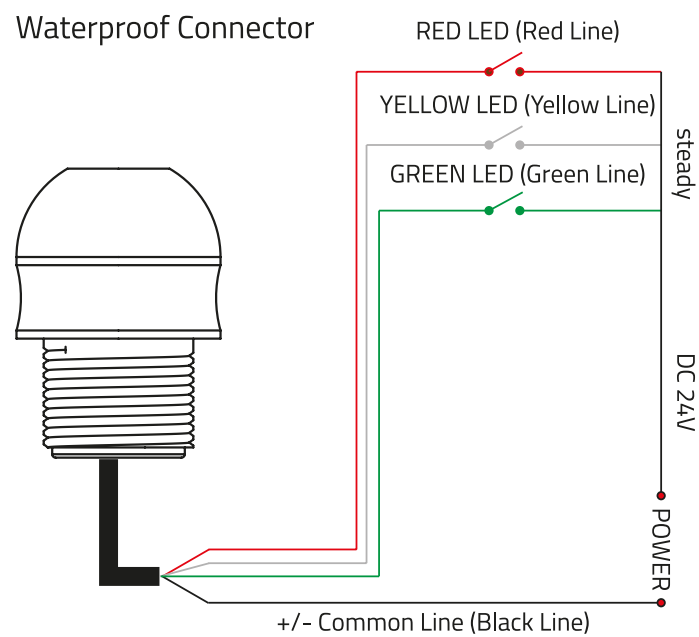


DIMENSIONI / DIMENSIONS PLS 95/030

Unità: mm
Unit: mm



SCHEMA ELETTRICO / WIRING DIAGRAM



PLS 100 Shannon

Tensione 220 ~ 240V AC

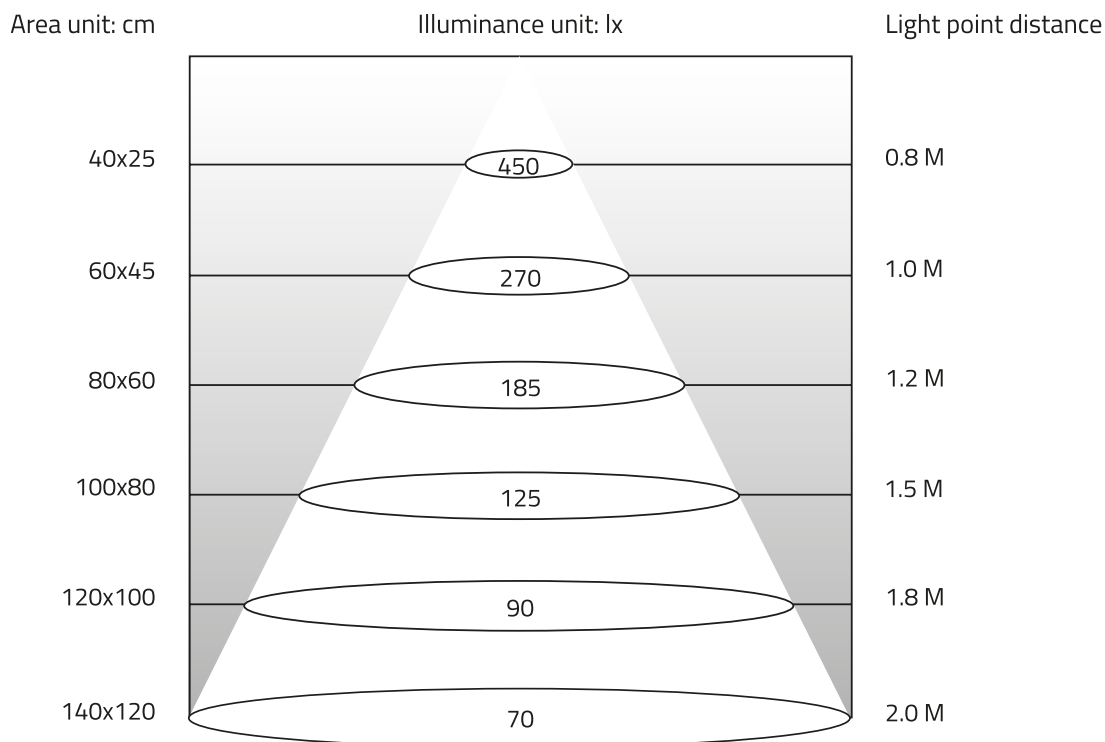
To connect to voltage 220 ~ 240V AC

Caratteristiche:

- Dotate di un LED driver per connessione diretta alla rete AC 220 ~ 240V 50Hz/60Hz, potenza 10W, 1 metro di cavo con spina elettrica
- Cassa in alluminio e copertura in policarbonato opaco
- Protetto da polvere
- Durata del LED superiore a 50.000 ore
- Temperatura di esercizio: - 25° / + 55° C
- Non emette radiazioni da raggi infrarossi e ultravioletti

Features:

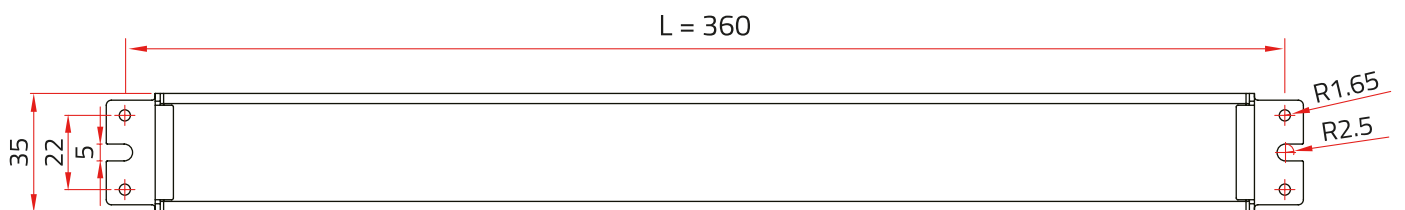
- Equipped with a LED driver for directly connecting to voltage of AC power 220 ~ 240V 50Hz-60Hz, power 10W, with 1 meter of corg and plug
- Lamp body made of aluminium
- Well prevention for dust
- Long service light up to 50.000 lighting hours
- Temperature range: - 25° / + 55° C
- Free of infrared ray and ultraviolet ray radiation





DIMENSIONI / DIMENSIONS PLS 100/380

Unità: mm
Unit: mm



I nostri brand

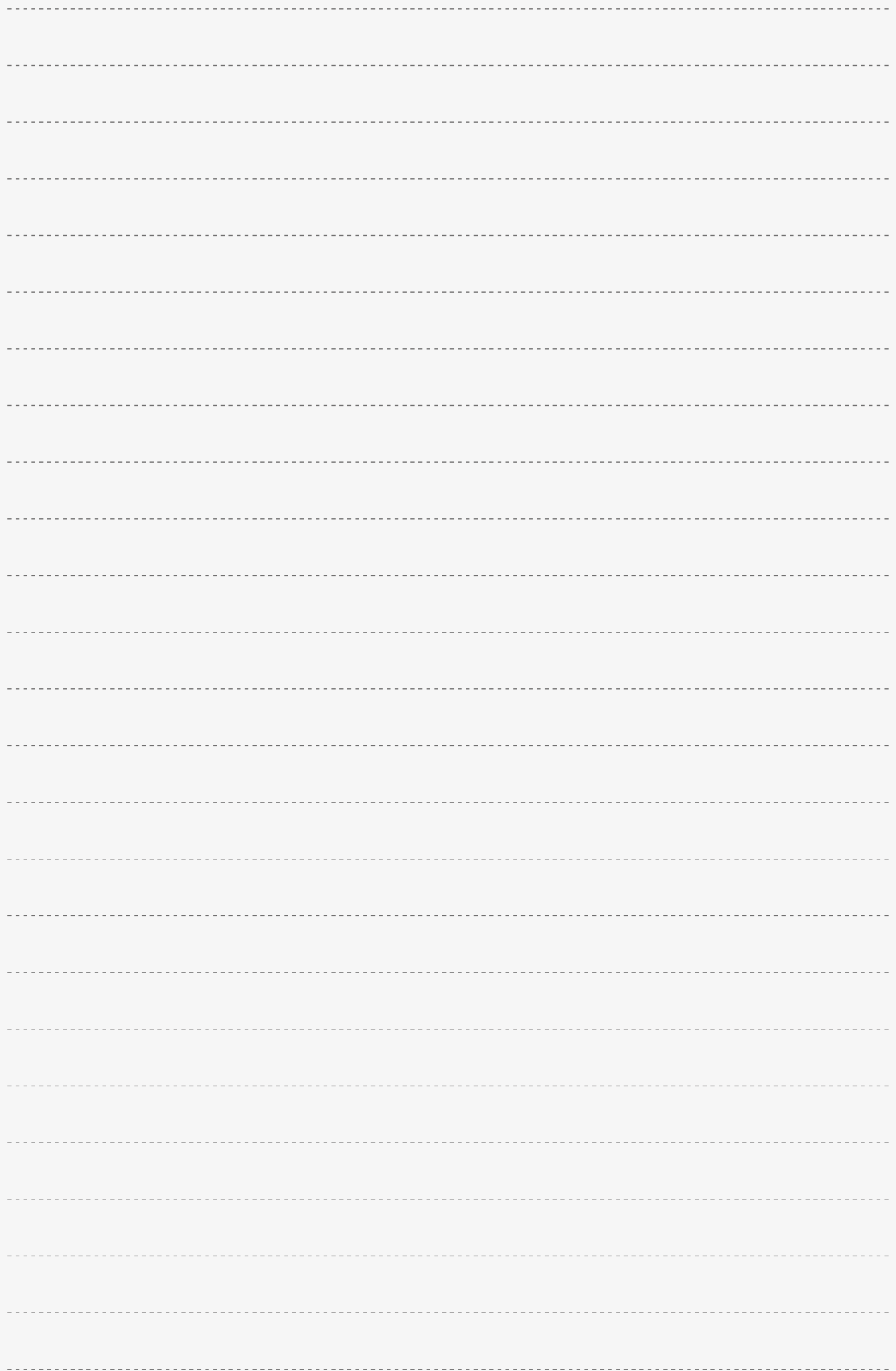


I cataloghi sono scaricabili nell'area **PRODOTTI** del sito www.tecnopiu.it



The catalogs can be downloaded in the area **PRODUCTS** of our website www.tecnopiu.it







Via Pio La Torre, 5 – 61010 Tavullia (PU) – ITALY
Tel. +39 0721 476381 – Fax +39 0721 476608
info@tecnopiu.it
www.tecnopiu.it

